



FLEXIBLE FLYER
11495 Hwy. 57 • Moscow, TN 38057

Full Time Fun

OWNERS MANUAL - MODEL 42053T



Visit www.flexible-flyer.com
Or scan this QR Code to access our website for additional information - including proper use techniques and a digital version of this manual.

CUSTOMER SERVICE: 1-888-350-3015



Assembled dimensions: 144" wide x 88" deep x 70" tall
Allow 6' to 12' clearance around the perimeter of the Swingset.

**Please retain sales receipt for warranty purposes.
Please do not return set to the store.
For Replacement Parts or Service please call our
CUSTOMER ASSISTANCE DEPARTMENT
1-888-350-3015 Monday – Friday
8:00 a.m. – 4:30 p.m. Central Time Zone
or email us at cservice@flexible-flyer.com**

This gym is designed to be used safely by up to 6 children, with a maximum weight of 105 pounds (47.9 Kg) each, simultaneously, not to exceed a combined weight of 630 pounds (286 Kg). This product is designed for normal residential use and not for use in day care centers, nurseries or other places of public gatherings. This product is not to be used or assembled in any other manner than described in this manual. This gym set conforms to Consumer Safety Performance Specification for Home Playground Equipment when assembled using the enclosed instructions. Adult assembly required, contains small parts. Please retain this manual for future reference. Manual contains assembly instructions, ordering and replacement parts information, and safety and maintenance tips. For stability and child safety this gym set should be anchored. Age Grading: 2-10 Years

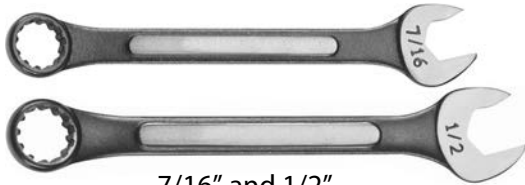
**Conserve por favor el recibo de las ventas
para los propósitos de la garantía.
No vuelva por favor el sistema al almacén.
Para Piezas de Repuesto o Servicio, llame a nuestro
DEPARTAMENTO DE SERVICIO AL CLIENTE
1-888-350-3015 Lunes – Viernes
8:00 a.m. – 4:30 p.m. Hora Zona Central / E.U.A.
o email nosotros en cservice@flexible-flyer.com**

Este gimnasio está diseñado para ser utilizado de manera segura por niños de hasta 6 años, con un peso máximo de 105 libras (47.9 Kg) cada uno, simultáneamente, sin exceder un peso combinado de 630 libras (286 Kg). Este producto está diseñado para uso residencial normal y no para uso en centros diurnos de cuidado de niños, guarderías u otros lugares públicos. Este producto no debe utilizarse ni ensamblarse de manera diferente a la descrita en este manual. Este gimnasio cumple la Especificación de Desempeño de Seguridad para Consumidores (Consumer Safety Performance Specification) para Equipos de Patio de Juegos en el Hogar cuando se ensambla siguiendo las instrucciones adjuntas. Se requiere ensamblaje por parte de persona adulta, contiene piezas pequeñas. Por favor guarde este manual para futura referencia. El manual contiene las instrucciones de ensamblaje, información para hacer pedidos e información sobre piezas de repuesto, y recomendaciones de seguridad y mantenimiento. Para estabilidad y seguridad de los niños, este gimnasio debe anclarse. Clasificación por Edad: 2-10 Años

**Veillez maintenir le reçu de ventes pour la garantie.
Veillez ne pas renvoyer l'ensemble au magasin.
Des pièces ou le service de recharge réclamer svp notre
DÉPARTEMENT d'AIDE de CLIENT
1-888-350-3015 lundi - vendredi
8:00 heure du matin - fuseau horaire central de 4:30 P.M.
ou email nous à cservice@flexible-flyer.com**

Ce portique a été conçu pour être utilisé en toute sécurité jusqu'à 6 enfants, d'un poids maximum de 47,9 kg chacun, simultanément, afin de ne pas dépasser un poids total de 286 kg. Ce produit a été conçu pour une utilisation normale résidentielle et non pas dans des centres de soins journaliers, des garderies ou d'autres endroits publics. Ce produit ne doit pas être utilisé ou monté d'une autre façon que selon la procédure décrite dans ce manuel. Ce portique de jeux est conforme à la spécification selon le Consumer Safety Performance Specification pour les équipements d'aires de jeux familiaux lorsque celui-ci est monté selon les instructions contenues dans ce manuel. Ne doit être assemblé que par un adulte - Contient des petites pièces. Prière de conserver ce manuel pour pouvoir s'y référer plus tard. Le manuel contient les instructions de montage, les instructions pour la commande de pièces de rechange et des conseils de sécurité et d'entretien. Pour des raisons de stabilité et de sécurité des enfants, ce portique doit être ancré. Tranche d'âge : 2-10 ans

Tools Needed for Assembly • Herramientas Necesarias para el Ensamblaje • Outils nécessaires pour le montage



7/16" and 1/2"
wrench
llave inglesa
clé



Phillips-head screwdriver (crosshead)
Destornillador Phillips (cruceta)
Tournevis cruciforme (crosse)



Hammer
Martillo
Marteau



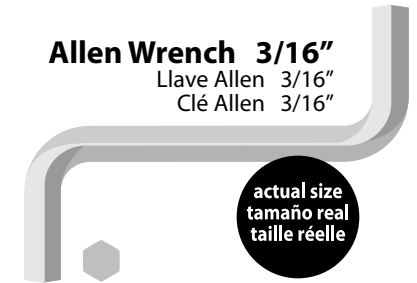
Tape Measure
Cinta de medir
Mètre

Included Tools • Included Tools • Outils inclus



Alignment Rod
la varilla de alineación
tige d'alignement

actual size
tamaño real
taille réelle



Allen Wrench 3/16"
Llave Allen 3/16"
Clé Allen 3/16"

actual size
tamaño real
taille réelle

Notes: Notas: Remarques:

IMPORTANT: PLEASE READ THESE INSTRUCTIONS BEFORE ASSEMBLY

Remove all parts from carton and arrange in an orderly fashion. Check carton for additional instructions and hardware bag. **DO NOT OPEN** the Hardware Bag at this time.

TIPS FOR EASY ASSEMBLY:

1. During the manufacturing process of punching holes in the metal tubing, the metal "tabs" occasionally remain attached.

To ease assembly, check all metal tubing and clear holes with a screwdriver as illustrated.



2. To ease assembly when tubing interlocks and holes need to be aligned: Insert crimped (swaged) tubing inside second tubing and align holes. Use included alignment rod to align holes during assembly.

INSTRUCTIONAL ASSEMBLY VIDEOS are available to aid the assembly process.



Throughout this manual you will find QR Codes for each play. Scan the QR code with your smartphone or smart device to access an assembly instruction video for that play.

REPLACEMENT PARTS & SERVICE

Care has been taken during the manufacturing and packing of this product to ensure that you receive quality merchandise. However, should you have damaged or missing parts, do not return this unit to the store:

CUSTOMER ASSISTANCE HOTLINE: 1-888-350-3015

8:00a.m. – 4:30p.m. Central Time Zone, Monday thru Friday. Or email (cservice@flexible-flyer.com) your request or go to our website, www.flexible-flyer.com and under "service" tab, enter your requested parts needs.

IMPORTANT NOTE: When ordering replacement parts, please be prepared to provide the following information:

1. Date of Purchase, 2. Model Number, 3. Part Number, 4. Quantity Needed

IMPORTANTE: POR FAVOR LEA ESTAS INSTRUCCIONES ANTES DE LA ASAMBLEA

Quite todas las piezas de cartón y organizar de una manera ordenada. Revise la caja para obtener instrucciones adicionales y la bolsa de hardware. **NO ABRA** la Bolsa de hardware en este momento.

CONSEJOS PARA EL MONTAJE FÁCIL:

1. Durante el proceso de fabricación de los agujeros de perforación en el tubo de metal, el metal "etiquetas" de vez en cuando permanecer unidos.

Para facilitar el montaje, revise toda la tubería de metal y abra los orificios con un destornillador como se muestra.



INSTRUCCIÓN DE MONTAJE VIDEOS

están disponibles para ayudar en el proceso de montaje.



A lo largo de este manual encontrará los códigos QR para cada jugador. Escanear el código QR con su teléfono inteligente o dispositivo inteligente para acceder a un video de instrucciones de montaje para que el juego.

2. Para facilitar el montaje de dispositivos de seguridad cuando la tubería y los agujeros deben alinearse: Insertar prensado (estampada) dentro del segundo tubo y alinee los agujeros. Uso incluyó varilla de alineación para alinear los agujeros que cae sobre el montaje.

Las piezas de repuesto y servicio

Se ha tenido cuidado durante la fabricación y empaque de este producto para asegurar que usted reciba productos de calidad. Sin embargo, si usted ha dañado o le faltan piezas, no devuelva esta unidad a la tienda:

Contacto: Teléfono de Atención al Cliente: 1-888-350-3015

8:00 am - 16:30 Hora Zona Central, de lunes a viernes. O por correo electrónico (cservice@flexible-flyer.com) su solicitud o visite nuestro sitio web, Este producto es-flyer.com y en "servicio" ficha, introduzca su pedido necesita partes.

NOTA IMPORTANTE: Al pedir piezas de repuesto, por favor, esté preparado para proporcionar la siguiente información: 1. Fecha de compra, 2. Número de modelo, 3. Número de pieza, 4. Cantidad necesaria

IMPORTANT: S'IL VOUS PLAÎT LIRE ATTENTIVEMENT CES INSTRUCTIONS AVANT LE MONTAGE

Retirer toutes les pièces du carton et d'organiser de façon ordonnée. Vérifier le carton pour des instructions supplémentaires et le sac de quincaillerie. **NE PAS OUVRIR** les sachets de quincaillerie pour le moment.

CONSEILS POUR UN MONTAGE FACILE:

1. Pendant le processus de fabrication de percer des trous dans le tube métallique, le métal "tabs" à l'occasion restent attachés.

Pour faciliter le montage, vérifier tous les tubes métalliques et dégager les trous avec un tournevis comme illustré.



MONTAGE Vidéos pédagogiques sont disponibles pour faciliter le processus d'assemblage.



Tout au long de ce manuel, vous trouverez des codes QR pour chaque pièce. Scannez le code QR avec votre smartphone ou appareil intelligent pour accéder à une vidéo d'instruction de montage pour que le jeu.

2. Pour faciliter le montage lorsqu'il emboîtements de tubes et les trous doivent être alignés: Insérez sertis (à sertir) tuyau dans tuyau deuxième et aligner les trous. Utilisez inclus tige d'alignement pour aligner les trous Lors de l'assemblage.

Pièces de rechange & Service

On a pris soin lors de la fabrication et l'emballage de ce produit pour s'assurer que vous recevez des produits de qualité. Toutefois, si vous avez des pièces endommagées ou manquantes, ne retournez pas cet appareil au magasin:

Contact: HOTLINE ASSISTANCE À LA CLIENTÈLE: 1-888-350-3015

08:00 h - 16 heures 30 Central Time Zone, du lundi au vendredi. Ou par courrier électronique (cservice@flexible-flyer.com) votre demande ou visitez notre site Web, www.flexible-flyer.com et sous onglet «Service», entrez votre demande a besoin de pièces.

NOTE IMPORTANTE: Lorsque vous commandez des pièces de rechange, s'il vous plaît soyez prêt à fournir les informations suivantes:

1. Date d'achat, 2. Numéro de modèle, 3. Numéro de la pièce, 4. Quantité nécessaire

MANUFACTURER'S LIMITED WARRANTY

What does this Limited Warranty cover?

This warranty covers your Flexible Flyer product for (180) Days, from date of purchase, against defects in material, workmanship, and rust on painted parts which compromises the structural integrity of the product when used for the purpose intended, normal conditions, and provided it receives proper care and maintenance. Surface rust is not covered under warranty.

This warranty is extended ONLY to the original purchaser with a receipt and is non-transferable.

Customer Assistance Hotline

8:00 AM to 4:30 PM Monday thru Friday
(Central Time Zone)
1-888-350-3015 or email us at
cservice@flexible-flyer.com
or www.flexible-flyer.com
under the "SERVICE" tab

What will Flexible Flyer do?

Flexible Flyer will provide a replacement part at no charge for any part found defective during the warranty period.

What does this Limited Warranty not cover?

This limited Warranty does not cover Flexible Flyer products which: fail due to (1) normal wear; (2) abuse and neglect; (3) improper maintenance; (4) unauthorized repairs or alterations; or (5) are used for commercial or other income producing purposes; or (6) accidents and misuse.

How do you get service?

All warranty repairs must be authorized by Flexible Flyer Customer Service Department before.

IMPORTANT: A missing part is not considered the same thing as a defective part or unit. If a part is missing, there is no need to return the entire unit to the store. In order to obtain fast replacement parts as provided by this warranty, you may call the Customer Assistance Hotline.

GARANTÍA LIMITADA DEL FABRICANTE

¿Qué significa esta Garantía Limitada?

Esta garantía cubre el producto de Flexible Flyer (180) días, desde la fecha de compra, contra defectos de material, mano de obra, y el óxido en las piezas pintadas, que compromete la integridad estructural del producto que se utilice para la finalidad prevista, las condiciones normales, y siempre que recibe el cuidado adecuado y mantenimiento. La herrumbre superficial no está cubierto por la garantía.

Esta garantía se extiende solamente al comprador original con un recibo y no es transferible.

Teléfono de Atención al Cliente

08 a.m. - 4:30 pm de lunes a viernes
(hora del centro Zona)
1-888-350-3015 o envíenos un email a
cservice@flexible-flyer.com
Este producto es o-flyer.com
en el marco del "SERVICIO" ficha

¿Cuál será Flexible Flyer?

Flexible Flyer proporcionará una pieza de repuesto sin cargo para todas las piezas defectuosas durante el período de garantía.

¿Qué significa esta Garantía Limitada no cubre la garantía?

Esta garantía limitada no cubre los productos de Flexible Flyer que: no debido a (1) el desgaste normal, (2) el abuso y la negligencia, (3) mantenimiento inadecuado, (4) reparaciones o alteraciones no autorizadas, o (5) se utilizan con fines comerciales o otros ingresos, produciendo efectos, o (6) Los accidentes y el mal uso.

¿Cómo se obtiene el servicio?

Todas las reparaciones deberán ser autorizadas por Flexible Flyer de Atención al Cliente antes.

IMPORTANTE: Una parte que falta no se considera lo mismo que una pieza defectuosa o de la unidad. Si una parte No hay, no hay necesidad de devolver la unidad completa a la tienda. Con el fin de obtener rápidos piezas de repuesto a lo dispuesto por esta garantía, puede llamar a la Línea Directa de Asistencia al Cliente.

GARANTIE LIMITÉE DU FABRICANT

Qu'est-ce que cette garantie limitée?

Cette garantie couvre votre produit Flexible Flyer (180) jours, à partir de la date d'achat, contre tout défaut de matière, de fabrication et de la rouille sur les parties peintes qui compromettrait l'intégrité structurale du produit lorsqu'il est utilisé aux fins prévues, les conditions normales, et à condition il reçoit des soins et un entretien adéquats. La rouille de surface n'est pas couvert par la garantie.

Cette garantie ne s'applique qu'à l'acheteur d'origine avec un reçu et n'est pas transférable.

Hotline d'assistance à la clientèle

08h00-16h30 du lundi au vendredi
(Central Time Zone)
1-888-350-3015 ou par courriel à
cservice@flexible-flyer.com
ou www.flexible-flyer.com
en vertu de l'onglet "Service"

Quel sera Flexible Flyer?

Flexible Flyer fournir une pièce de rechange sans frais pour toute pièce s'avérant défectueuse pendant la période de garantie.

Qu'est-ce que cette garantie limitée ne couvre pas?

Cette garantie limitée ne couvre pas les produits Flexible Flyer qui: échouer à cause de (1) une usure normale; (2) l'abus et la négligence; (3) un mauvais entretien; (4) de réparations non autorisées ou de modifications; ou (5) sont utilisés à des fins commerciales ou autres revenus production fins; ou (6) les accidents et les abus.

Comment pensez-vous du service?

Toutes les réparations sous garantie doivent être autorisées par Flexible Flyer Service Client avant.

IMPORTANT: Une pièce manquante n'est pas considérée comme la même chose que la pièce défectueuse ou de l'unité. Si une partie est manquant, il n'est pas nécessaire de retourner l'appareil complet au magasin. Afin d'obtenir rapidement pièces de rechange tel que prévu par cette garantie, vous pouvez appeler la Hotline d'assistance aux clients.

OPERATING INSTRUCTIONS

YOUR CHILD'S SAFETY DEPENDS ON YOU!!!

Observing the following statements and warnings reduces the likelihood of serious or fatal injury.

1. Provide on-site adult supervision for children of all ages at all times.
2. It is recommended that the gym set be placed in concrete, or anchored to the ground. Be certain that all anchoring devices (including concrete) are placed below the level of the playing surface or below ground level to prevent tripping.
3. Teach children to sit in the center of swing play items, with their full weight in the center of seats. NEVER allow children to stand on the seats. DO NOT allow children to lean to the side when riding on other rides, structural members or collide with other playmates.
4. Dress children appropriately while on and around this equipment. DO NOT allow children to wear ponchos, scarfs, jewelry, loose shoes, jackets or clothing with loose strings, and/or clothing that might be potentially hazardous while using this equipment. Use of well fitted shoes is recommended.
5. DO NOT let children use equipment in any manner other than intended.
6. DO anchor all gyms.
7. DO NOT let children use equipment until properly assembled and anchored. Place gym set on LEVEL GROUND not less than 6 feet (1.8m) from any structures or obstacles such as fences, overhanging branches, laundry or electrical lines, garages, sheds or houses.
8. Instruct children to avoid swinging empty play items. These may strike other children or come back and strike you.
9. Instruct children not to walk too closely in front of, behind or between moving plays. Instruct children to keep a safe distance away to avoid being struck by items in play.
10. Instruct children not to twist chains or ropes or loop them over the top support bar. This adds stress, reduces strength and may result in failure.
11. Instruct children not to get off play items while in motion. DO NOT allow children to jump from moving play items.
12. DO NOT allow children to climb or play on equipment while wet. (Slips or falls may occur.)
13. Instruct children not to go down slide head first.
14. Check slide bed for extreme heat before letting children use slide. (When exposed to direct sunlight.)
15. DO NOT allow children to climb on or swing from structural members (legs, top bar and chin bars). These are structural components ONLY and NOT play features.
16. DO NOT allow children to swing play items more than 60 degrees.
17. DO NOT leave hex nuts un-tightened after completing assembly. DO NOT leave bolt threads uncovered. TIGHTEN all hex nuts securely.
18. DO NOT attach items to the playground equipment that are not specifically designed for use with the equipment, such as, but not limited to, jump ropes, clothesline, pet leashes, cables and chain as they may cause a strangulation hazard.
19. WARNING: Lawn swings are designed for children over 2 years of age. The use by children under the age of 2 can result in entrapment between the seat and the back rest because the child's body may pass through the opening, causing entrapment on the child's head, which may result in strangulation. NEVER place children in the rearward facing position or with legs between the seat and the backrest.
20. Dispose of all packaging properly after unit has been assembled. Re-Cycle if possible.
21. Please retain this manual for future reference and review each season.
22. If applicable for this Swing Set, check openings between rollers and sliding surfaces of roller slides for foreign materials that could be potentially hazardous to users.
23. Make sure all suspended climbing ropes, chains, and cables are secured at both ends and cannot be looped back onto themselves.
24. Instruct children to remove their bike or other sports helmet before Playing on playground equipment.
25. Check Unit for scuffs, burrs, sharp edges and any other defects that may occur from assembly, abuse, shipping, or everyday use. Burrs and sharp edges may be filed down until smooth and covered with duct tape if necessary.

INSTRUCCIONES DE USO

SEGURIDAD DE SU HIJO DEPENDE DE USTED!

Observación de las siguientes declaraciones y advertencias reduce la probabilidad de lesiones graves o mortales.

1. Proporcionar supervisión de un adulto en el lugar para los niños de todas las edades en todo momento.
2. Se recomienda que el columpio se colocarán en el hormigón, o anclados al suelo. Asegúrese de que todos los dispositivos de anclaje (incluyendo el concreto) se sitúan por debajo del nivel de la superficie de juego o por debajo del nivel del suelo para evitar tropiezos.
3. Enseñe a los niños a sentarse en el centro de los elementos de juego del columpio, con todo su peso en el centro de los asientos. NUNCA permita que los niños se paren en los asientos. NO permita que los niños se inclinen hacia el lado al montar en otros paseos, los elementos estructurales o chocar con otros compañeros de juego.
4. Vístase apropiadamente, mientras que los niños en y alrededor de este equipo. NO permita que los niños usen ponchos, bufandas, joyas, zapatos sueltos, chaquetas o ropa con cordones sueltos, y / o vestimenta que pueda ser potencialmente peligrosas durante el uso de este equipo. El uso de zapatos bien equipados se recomienda.
5. NO permita que niños utilicen el equipo en cualquier otra forma que se pretendía.
6. NO fije todos los gimnasios.
7. NO permita que los niños usen el equipo hasta ensamblado y anclado adecuadamente. Coloque el gimnasio en el NIVEL DE TIERRA no menos de 6 pies (1.8 m) de cualquier estructura u obstáculos como vallas, ramas de árboles, líneas eléctricas o de lavandería, garajes, cobertizos o casas.
8. Enseñe a los niños para evitar movimientos de balanceo elementos de juego vacíos. Estos pueden golpear a otros niños o volver y golpearle a usted.
9. Enseñe a los niños de no caminar demasiado cerca en el frente, detrás o entre los juegos móviles. Enseñe a los niños a mantener una distancia segura para evitar ser golpeado por objetos en el juego.
10. Instruya a los niños no a las cadenas de giro o cuerdas o enrollen sobre la barra de soporte superior. Esto se suma el estrés, reduce la resistencia y puede resultar en un fracaso.
11. Enseñe a los niños a no bajar los elementos de juego en movimiento. NO permita que los niños saltan de mover los elementos de juego.
12. NO permita que los niños se suban o jugar en el equipo mientras esté húmedo. (Resbalones o caídas pueden ocurrir.)
13. Enseñe a los niños a no bajar la cabeza la primera diapositiva.
14. Compruebe cama de la resbaladilla de calor extremo antes de permitir que los niños usen. (Cuando se expone a la luz solar directa.)
15. NO permita que los niños se suban o swing de los elementos estructurales (piernas, barra superior y barras de la barbilla). Estos son componentes estructurales y NO SÓLO características de juego.
16. NO permita que los niños swing elementos de juego más de 60 grados.
17. NO deje las tuercas hexagonales de las Naciones Unidas a apretar después de terminar el ensamblaje. NO deje las roscas de tornillos al descubierto. Apriete todas las tuercas hexagonales.
18. NO ponga objetos al equipo de juego que no están específicamente diseñados para su uso con el equipo, por ejemplo, pero sin limitarse a, cuerdas para saltar, ropa, correas para mascotas, cables y cadenas, ya que puede causar un peligro de estrangulación.
19. ADVERTENCIA: Los columpios para césped están diseñados para niños mayores de 2 años de edad. El uso de niños menores de 2 años puede resultar en la trampa entre el asiento y el respaldo porque el cuerpo del niño puede pasar a través de la apertura, haciendo trampa en la cabeza del niño, lo que puede provocar asfixia. NUNCA colocar a los niños en la posición mirando hacia atrás o con las piernas entre el asiento y el respaldo.
20. Deshágase de todos los envases correctamente después que la unidad ha sido montada. Re-Cycle, si es posible.
21. Por favor, conserve este manual para futuras consultas y la revisión de cada temporada.
22. Si es aplicable para este juego de columpios, las aberturas de verificación entre los rodillos y las superficies de deslizamiento de las diapositivas de rodillos para materiales extraños que pudieran ser potencialmente peligrosos para los usuarios.
23. Asegúrese de que todos suspendidos cuerdas de escalada, cadenas y cables están firmemente en ambos extremos y no puede ser colocado de nuevo en sí mismos.
24. Enseñe a los niños para retirar su bicicleta o un casco de otros deportes antes de jugar en el equipo del patio.
25. Compruebe la unidad en busca de rayones, rebabas, bordes cortantes y cualquier otro defecto que pueda resultar del ensamblaje, el abuso, el envío, o el uso diario. Rebabas y los bordes afilados pueden ser limados hasta que quede suave y cubierto con cinta adhesiva si es necesario.

MODE D'EMPLOI

SÉCURITÉ DE VOTRE ENFANT DÉPEND DE VOUS!

Le respect des instructions et les avertissements suivants réduit le risque de blessures graves ou mortelles.

1. Assurer la supervision des adultes sur place pour les enfants de tous âges, à tout moment.
2. Il est recommandé que les placer le portique en béton, ou ancré au sol. Soyez certains que tous les dispositifs d'ancrage (y compris le béton) soient placés sous le niveau de la surface de jeu ou au-dessous du niveau du sol pour éviter de trébucher.
3. Enseignez aux enfants à s'asseoir dans le centre des équipements de jeux mobiles, avec leur poids dans le centre de sièges. NE JAMAIS laisser les enfants à se tenir debout sur les sièges. NE PAS permettre aux enfants de se pencher sur le côté lorsque vous roulez sur les autres jeux, les éléments de structure ou entrer en collision avec d'autres camarades.
4. Habillez-vous convenablement les enfants pendant et autour de cet équipement. NE PAS permettre aux enfants de porter des ponchos, foulards, bijoux, sandales, vestes ou vêtements avec des cordons flottants, et / ou les vêtements qui pourraient être potentiellement dangereux lors de l'utilisation de cet équipement. Utilisez des chaussures bien adapté est recommandé.
5. NE PAS laisser les enfants utiliser l'équipement de toute autre manière que celle prévue.
6. NE ancrage tous les gymnases.
7. NE PAS laisser les enfants utiliser le matériel tant correctement monté et ancré. Place portique de jeux sur SOL DE NIVEAU moins de 6 pieds (1,8 m) de toute structure ou obstacle tel que clôture, branches pendantes, cordes à linge ou fils électriques, garages, abris ou maisons.
8. Apprenez aux enfants à éviter de balancer les équipements à vide. Ceux-ci peuvent frapper les autres enfants ou de revenir et vous frapper.
9. Apprenez aux enfants à ne pas marcher trop près devant, derrière ou entre des jeux mobiles. Apprenez aux enfants à garder une distance sécuritaire pour éviter d'être frappé par des éléments en jeu.
10. Apprenez aux enfants à ne pas tordre les chaînes ou les cordes ou les boucle sur la poutre. Cela ajoute au stress, réduit la résistance et peut entraîner une défaillance.
11. Apprenez aux enfants à ne pas sortir les jeux en mouvement. NE PAS laisser les enfants à sauter en déplaçant les éléments jouent.
12. NE PAS permettre aux enfants de grimper ou jouer sur l'équipement lorsqu'il est mouillé. (Glissades ou des chutes peuvent se produire.)
13. Apprenez aux enfants à ne pas descendre la tête la première diapositive.
14. lit tiroir Vérifiez la chaleur extrême avant de laisser glisser utiliser des enfants. (Lorsqu'il est exposé directement au soleil.)
15. NE PAS autoriser les enfants à grimper ou à balancer sur les éléments de structure (montants, poutre et barres). Ce sont des composants structuraux SEULEMENT et NON PAS des dispositifs jouer.
16. NE PAS permettre aux enfants de se balancer à plus de 60 degrés.
17. NE PAS laisser écrous hexagonaux serrées après avoir terminé l'assemblage. NE PAS laisser le filetage des boulons à découvert. Serrer tous les écrous six pans.
18. N'attachez pas d'éléments à l'équipement de jeux qui ne sont pas spécifiquement conçus pour une utilisation avec l'équipement, tels que, mais sans s'y limiter, cordes à sauter, corde à linge, des laisses, des câbles et chaînes qui pourraient causer un risque d'étranglement.
19. AVERTISSEMENT: Les balançoires de pelouse sont conçus pour les enfants de plus de 2 ans. L'utilisation par les enfants de moins de 2 ans peut entraîner la provocation policière entre le siège et le dossier parce que le corps de l'enfant peut passer par l'ouverture, provoquant la provocation policière sur la tête de l'enfant, qui peut aboutir à la strangulation. NE JAMAIS placer les enfants dans la position dos à la route ou avec les jambes entre le siège et le dossier.
20. Dispose de tous les emballages correctement après appareil a été assemblé. Re-Cycle, si possible.
21. S'il vous plaît, conservez ce manuel pour référence future et l'examen de chaque saison.
22. Le cas échéant pour cette balançoire, ouvertures de contrôle entre des rouleaux et des surfaces de glissement des patins à rouleaux pour les matières étrangères qui pourraient être potentiellement dangereux pour les utilisateurs.
23. Assurez-vous que toutes les cordes d'escalade en suspension, chaînes et câbles sont fixés aux deux extrémités et ne peut être rebouclée sur eux-mêmes.
24. Apprenez aux enfants à enlever leur casque de vélo ou d'autres sports avant de jouer sur les terrains de jeux.
25. Vérifiez Unité pour les éraflures, les bavures, arêtes vives et de tous autres défauts qui peuvent se produire à partir de l'assemblage, l'abus, l'expédition, ou une utilisation quotidienne. Les bavures et les bords tranchants peuvent être déposées jusqu'à ce que lisse et recouverte de ruban adhésif si nécessaire.

IMPORTANT: CONSUMER INFORMATION SHEET FOR PLAYGROUND SURFACING MATERIAL (USCPC Guidelines)

One of the most important things you can do to reduce the likelihood of serious head injuries is to install a shock-absorbing protective surfacing under and around your play equipment. The protective surfacing should be applied to a depth that is suitable for the equipment height in accordance with ASTM Specification F 1292. There are different type(s) of surfacing to choose from; whichever product you select, follow these guidelines.

LOOSE-FILL MATERIALS: Maintain a minimum depth of 9' of loose-fill materials such as wood mulch/chips, engineered wood fiber (EWF), or shredded/recycled rubber mulch for equipment up to 8' in height; and 9' of sand or pea gravel for equipment up to 5' in height. NOTE: An Initial Fill level of 12 inches will compress to about 9 inch depth of surfacing over time. The surfacing will also compact, displace, and settle, and should be periodically re-filled to maintain at least a 9-inch depth.

Use a minimum of 6' of protective surfacing for play equipment less than 4' in height. If maintained properly, this should be adequate. (at depths less than 6', the protective material is too easily displaced or compacted)

NOTE: A fall onto a hard surface can result in serious injury to the equipment user. Grass and Dirt are not considered protective surfacing because wear and environmental factors can reduce their shock absorbing effectiveness. Carpeting and thin mats are generally not adequate protective surfacing. Ground Level equipment – such as a sand-box, activity wall, playhouse or other equipment that has no elevated play surface – does not need any protective surfacing

Use Containment, such as digging out around the perimeter with landscape edging. Don't forget to account for water drainage. Check and maintain the depth of the loose-fill surfacing material. To maintain the right amount of loose-fill materials, mark the correct level on the Play Equipment support posts or legs. That way you can easily see when to replenish and/or redistribute the surfacing. DO NOT install loose fill over hard surfaces such as concrete or asphalt. You may be interested in using surfacing other than loose-fill materials – like rubber tiles (Pre-manufactured) or poured-in-place surfaces. Installation of these surfaces generally requires a professional and is NOT "do-it-yourself" projects.

Review surface specifications prior to purchasing this type of surfacing. Ask the Installer/Manufacturer for a report showing that the product has been tested to the following safety standard: ASTM F 1292 Standard Specification for Impact Attenuation of Surfacing Materials within the USE ZONE of Playground Equipment. This report should show the specific height for which the surface is intended to protect against serious head injury. This height should be equal to or greater than the Fall height – vertical distance between a designated play surface (elevated surface for standing, sitting, or climbing) and the protective surfacing below – of your play equipment. Check the protective surfacing frequently for wear. Proper placement and maintenance of protective surfacing is essential.

Extend surfacing at least 6' from the equipment in all directions. For to/fro swings, extend protective surfacing in front of and behind swings to a distance equal to twice the height of the suspending chain or rope, plus 6' in all directions. For Tire Swings, extend the surfacing in a circle whose radius is equal to the height of the suspending chain or rope, plus 6' in all directions.

Note: The maximum fall height for this product is 6 feet. The minimum ground clearance between the bottom of the suspended plays and the playing or ground surface must be 8 inches.

This information has been extracted from the CPSC publication "Playground Safety". Copies of these reports can be obtained by sending a postcard to the: Office of Public Affairs, U.S. Consumer Product Safety Commission, Washington, D.C., 20207 or call the toll-free hot line: 1-800-638-2772.

IMPORTANTE: HOJA DE INFORMACIÓN AL CONSUMIDOR DE MATERIAL Superficie de Juego (Directrices USCPC)

Una de las cosas más importantes que puede hacer para reducir el riesgo de lesiones graves en la cabeza es instalar un amortiguador de protección de superficies debajo y alrededor de su equipo de juego. La superficie protectora debe aplicarse a una profundidad que es conveniente para la altura del equipo de acuerdo con la especificación ASTM F 1292. Hay otro tipo (s) de la superficie para elegir, que sea producto que seleccione, siga estas instrucciones.

Materiales de relleno suelto: Mantener una profundidad mínima de 9' de materiales a granel tales como acolchado de madera / chips, fibra de madera de ingeniería (EWF), o rallado / acolchado de caucho reciclado para equipos de hasta 8 pies de altura, y 9' de arena o gravilla para equipos de hasta 5 pies de altura. NOTA: Una inicial del nivel de llenado de 12 pulgadas se comprimen a alrededor de 9 pulgadas de profundidad de la superficie con el tiempo. La superficie también compacto, desplazar, y resolver, y debe ser periódicamente re-lleno de mantener al menos una profundidad de 9 pulgadas.

Use un mínimo de 6' de protección de superficies para equipos de juego menos de 4 pies de altura. Si se mantiene adecuadamente, esta debe ser adecuada. (A profundidades de menos de 6", el material protector es demasiado fácilmente desplazados o compactados)

NOTA: Una caída sobre una superficie dura puede producir lesiones graves al usuario del equipo. La hierba y la suciedad no se consideran superficie protectora porque el desgaste y los factores ambientales pueden reducir la eficacia de absorción de golpes. Alfombras y esteras delgadas no suelen ser adecuadas de protección de superficies. Tierra del equipo de nivel - como una caja de arena, pared de la actividad, teatro u otro equipo que no tiene superficie de juego elevada - no necesita ninguna superficie protectora

El uso de contención, tales como las excavaciones en todo el perímetro con ribete del paisaje. No se olvide de la cuenta para el drenaje del agua. Control y mantenimiento del fondo de la suelta de relleno material de superficie. Para mantener la cantidad adecuada de materiales a granel, marca el nivel correcto en los postes de soporte equipo del juego o las piernas. De esta manera usted puede ver fácilmente cuando para reponer y / o redistribuir la superficie. NO instale el relleno suelto sobre superficies duras como hormigón o asfalto. Usted puede estar interesado en el uso de superficies que no sean a granel de materiales - como los azulejos de goma (pre-fabricados) o superficies vertido en el lugar. La instalación de estas superficies en general, requiere un profesional y no es "hágalo usted mismo" proyectos.

Revisión de las especificaciones de la superficie antes de comprar este tipo de superficies. Pide que el instalador / fabricante de un informe que mostró que el producto ha sido probado para el estándar de seguridad siguientes: ASTM F 1292 Especificación Estándar para que atenúen los impactos materiales de superficie que en la zona de uso el equipo de juego. Este informe debe mostrar la altura específicos para los cuales se destina la superficie a proteger contra lesiones graves en la cabeza. Esta altura debe ser igual o superior a la altura de caída - la distancia vertical entre una superficie de juego señalado (superficie elevada para estar de pie, estar sentado o subir) y la superficie protectora más abajo - de su equipo de juego. Compruebe la superficie protectora con frecuencia para el desgaste. La colocación correcta y el mantenimiento de una superficie de protección es esencial.

Extender la superficie por lo menos 6' del equipo en todas las direcciones. Para a / cambios de aquí para allá, se extienden en una superficie de protección delante y detrás de columpios a una distancia igual a dos veces la altura de la cadena de la suspensión o la cuerda, más 6 en todas las direcciones. Para neumáticos Parque infantil, ampliar la superficie de un círculo cuyo radio es igual a la altura de la cadena de la suspensión o la cuerda, más 6 en todas las direcciones.

Nota: La altura máxima de caída para este producto es de 6 pies. La distancia al suelo mínima entre la parte inferior del juegos suspendidos y la superficie del suelo deberá ser de 8 pulgadas.

Esta información ha sido extraída de la publicación de la CPSC "Zona de Seguridad". Copias de estos informes se pueden obtener mediante el envío de una tarjeta postal a la Oficina de Asuntos Públicos, EE.UU. Consumer Product Safety Commission, Washington, DC, 20207, o llame a la línea caliente de teléfono gratuito: 1-800-638-2772.

FICHE D'INFORMATION DES CONSOMMATEURS DE MATERIEL DE JEUX Surfacing (Lignes directrices USCPC): IMPORTANT

L'une des choses les plus importantes que vous pouvez faire pour réduire les risques de blessures graves à la tête est d'installer un amortisseur de protection de surface sous et autour de votre équipement de jeu. La surface de protection doit être appliquée à une profondeur qui convient à la hauteur de l'équipement en conformité avec la norme ASTM F 1292. Il existe différents types (s) de revêtement au choix; n'importe quel produit que vous choisissiez, suivez ces directives.

En vrac MATERIAUX: Maintenir une profondeur minimale de 9' de matériaux en vrac tels que le paillis de bois / copeaux, de fibres de bois d'ingénierie (EWF), ou broyés / paillis de caoutchouc recyclé pour l'équipement de 8 pi de hauteur et 9' de sable ou de gravier pour le matériel jusqu'à 5 pieds de hauteur. NOTE: Un premier niveau de remplissage de 12 pouces va compresser à environ 9 pouces de profondeur de la surface au fil du temps. Le revêtement sera aussi compact, déplacer, et de régler, et devrait être réexaminées périodiquement remplie de maintenir au moins à une profondeur de 9 pouces.

Utiliser un minimum de 6' de la surface de protection pour l'équipement de jeu moins de 4 pieds de hauteur. Si bien entretenus, ce devrait être suffisant. (À des profondeurs de moins de 6", le matériau de protection est trop facilement déplacés ou compactée)

NOTE: Une chute sur une surface dure peut entraîner de graves blessures à l'utilisateur de l'équipement. Herbe et la terre ne sont pas considérés comme revêtement de protection parce que l'usure et les facteurs environnementaux peuvent réduire leur efficacité d'absorption des chocs. Moquette et tapis minces ne sont généralement pas adéquates de protection de surface. Ground Level équipements - comme une boîte de sable, mur d'activité, salle de spectacle ou d'autres équipements qui n'a pas de surface de jeu élevée - ne nécessite pas de revêtement de protection

Utiliser le confinement, par exemple en creusant autour du périmètre avec le paysage de bordure. N'oubliez pas de compte pour le drainage de l'eau. Contrôler et maintenir la profondeur de l'vrac matériau de surface. Pour maintenir la bonne quantité de matériaux en vrac, marquez le niveau correct sur les postes Écouter le soutien matériel ou des jambes. De cette façon, vous pouvez facilement voir de nouveau des fonds et / ou redistribuer le revêtement. NE PAS installer en vrac sur des surfaces dures comme le béton ou l'asphalte. Vous pourriez être intéressés par l'utilisation de revêtement autres que des matériaux en vrac - comme les tuiles de caoutchouc (pré-fabriqués) ou surfaces coulé sur place. L'installation de ces surfaces nécessite généralement un professionnel et n'est pas "do-it-yourself" des projets.

spécifications surface d'examen avant d'acheter ce type de revêtement. Demandez le programme d'installation / Constructeur pour un rapport indiquant que le produit a été testé pour la norme de sécurité suivantes: ASTM F 1292 Standard Specification for Impact Atténuation des matériaux de revêtement dans la zone d'utilisation des équipements de jeu. Ce rapport devrait montrer la hauteur spécifique pour lequel la surface est destinée à protéger contre les blessures graves à la tête. Cette hauteur doit être égale ou supérieure à la hauteur de chute - la distance verticale entre une surface de jeu désigné (surface élevée pour debout, assis, ou l'escalade) et le revêtement de protection ci-dessous - de votre équipement de jeu. Vérifiez la surface de protection souvent l'usure. L'emplacement approprié et l'entretien de surface de protection est indispensable.

Élargir la surface d'au moins 6' de l'équipement dans toutes les directions. Pour d/ fro balançoires, étendre un revêtement de protection en amont et en aval des élasts à une distance égale à deux fois la hauteur de la chaîne de suspension ou de la corde, plus de 6' dans toutes les directions. Pour Tire balançoires, étendre la surface dans un cercle dont le rayon est égal à la hauteur de la chaîne de suspension ou de la corde, plus de 6' dans toutes les directions.

Note: La hauteur maximale de chute pour ce produit est de 6 pieds. La garde au sol minimale entre le bas de la joue en suspension et la diffusion ou la surface du sol doit être de 8 pouces.

Cette information a été extraite de la publication CPSC "aire de jeu pour la sécurité". Des copies de ces rapports peuvent être obtenus en envoyant une carte postale au: Bureau des affaires publiques, de la US Consumer Product Safety Commission, Washington, DC, 20207 ou appelez la ligne sans frais à chaud: 1-800-638-2772.

MAINTENANCE INSTRUCTIONS

At the beginning of each season and twice monthly thereafter, it is important to perform the following maintenance inspections:

1. Tighten all nuts and bolts. Replace as needed.
2. One week after assembly, check unit for loose or missing bolts and tighten or replace if needed.
3. Check all covers designed for bolts and sharp edges and assure they are present and in good condition. Replace if they are loose, cracked, or missing.
4. Check all moving parts including swing seats, ropes, cables, swing bearings, and chains for rust or other deterioration. Also inspect s-hooks, brackets, eyebolts, hardware, etc., for proper closure and for signs of wear, deterioration, rust and/or damage. Replace as needed.
5. Inspect swings and chains for evidence of deterioration. Replace as needed.
6. Lubricate all metallic moving parts with a consumer branded machine oil (IE: 3 in 1 oil).
7. Check all metal tubing and slide bed for damage and sharp edges. Replace as needed.
8. If metal tubing becomes rusted, lightly sand the rusted area and repaint using a non-lead based paint meeting the requirements of Title 16 CFR Part 1303.
9. If slide bed is exposed to direct sunlight, always check bed to make sure it is not too hot for children to use.
10. Check unit for scuffs, burrs, sharp edges and any other defects that may occur from assembly, abuse, shipping or everyday use. Burrs and sharp edges may be filed down until smooth and covered with duct tape if necessary.
11. When it is time to dispose of this or any playground equipment, please completely disassemble unit and dispose of it in a safe place and manner so as not to present any hazards to any individuals. All parts of this unit are recyclable.
12. Re-install any plastic parts such as swing seats or other items that were removed for the cold season.
13. Rake periodically and check depth of loose fill protective surfacing material to prevent compaction and to maintain appropriate depth. Replace as necessary.
14. At the end of each play season, remove all plastic plays and take indoors. DO NOT allow the use of plastic items when the temperature drops below 32 degrees F, (0 degrees C).
15. Check all wood members for deterioration and splinters. Sand down splinters and replace deteriorating wood members.

INSTALLATION INSTRUCTIONS

Place gym set on LEVEL GROUND not less than 6 feet (1.8m) from any structures or obstacles such as fences, garage, house, overhanging branches, trees, stumps or roots, laundry or electrical lines or wires. But be aware of the USE ZONE space requirements.

DO NOT install over concrete, asphalt, gravel or any hard surface which may cause injury should a fall occur.

Anchoring of Gym Is recommended but not required. Be certain that all anchoring devices (including concrete) are placed below the level of the playing surface or below ground level to prevent tripping or resulting in injury from a fall. (If this Gym Set comes with Anchors, see instructions, in Manual, for the action necessary to assemble properly). Anchors can be purchased from our Customer Service Dept at 888.350.3015 or by emailing us at cservice@flexible-flyer.com or they can be purchased at any retailer that sells swing sets.

When ready to assemble Gym Set, Refer to Assembly Instructions and Illustrations in the manual.

DO NOT leave hardware un-tightened after completing assembly. Securely tighten all nuts and bolts, etc. once assembly is finished. Do NOT leave screw or bolt threads uncovered if exposed.

To prevent possible serious injury, do not allow use of Gym Set equipment until properly installed.

One week after assembly, check unit for loose or missing bolts and tighten or replace if needed.

NOTE: Dispose of all packaging properly after unit has been assembled. Re-Cycle if possible. Please retain the manual for future reference and review each season.

NOTICE * NOTICE * NOTICE

FLEXIBLE FLYER COMPANY has pre-assembled your air glide and/or see-saw seats for your convenience to the required specifications.
NO FURTHER TIGHTENING IS NEEDED

INSTRUCCIONES DE MANTENIMIENTO

Al comienzo de cada temporada y dos veces mensuales a partir de entonces, es importante llevar a cabo las inspecciones de mantenimiento:

1. Apriete todas las tuercas y pernos. Reemplace según sea necesario.
2. Una semana después del montaje, la unidad de verificación para los pernos flojos o ausentes, y ajustar o reemplazar si es necesario.
3. Revise todas las tapas de los pernos y de bordes filosos y asegúrese que estén presentes y en buenas condiciones. Reemplace si están sueltos, agrietados, o falta.
4. Revise todas las partes móviles incluyendo asientos de los columpios, cuerdas, cables, del columpio, y las cadenas de óxido u otros deterioros. También s Inspeccione los ganchos, soportes, argollas, hardware, etc, para el cierre adecuado y en busca de signos de desgaste, deterioro, corrosión y / o daños. Reemplace según sea necesario.
5. Inspeccione los columpios y las cadenas de la evidencia de deterioro. Reemplace según sea necesario.
6. Lubrique todas las piezas metálicas móviles con un aceite de la máquina de consumo de marca (IE: 3 en 1 de aceite).
7. Revise toda la tubería metálica y cama de la resbaladilla de daño y bordes filosos. Reemplace según sea necesario.
8. Si la tubería de metal se oxida, arena ligeramente el área oxidada y vuelva a pintar con una pintura a base de plomo que cumplan los requisitos del Título 16 CFR Parte 1303.
9. Si cama está expuesta a la luz solar directa, asegúrese siempre de la cama para asegurarse de que no es demasiado caliente para que los niños utilicen.
10. Revise la unidad en busca de rayones, rebabas, bordes cortantes y cualquier otro defecto que pueda resultar del ensamblaje, el abuso, el transporte o el uso diario. Rebabas y los bordes afilados pueden ser limados hasta que quede suave y cubierto con cinta adhesiva si es necesario.
11. Cuando es el momento de desechar este equipo, por favor, desarme completamente la unidad y disponer de ella en un lugar seguro y la forma de manera que no presenta ningún riesgo para ninguna persona. Todas las piezas de esta unidad son reciclables.
12. Vuelva a instalar las piezas de plástico tales como asientos de los columpios u otros artículos que fueron retirados para la temporada de frío.
13. Rastriillo periódicamente y comprobar la profundidad de relleno suelo material de protección de superficies para evitar la compactación y mantener la profundidad adecuada. Reemplace según sea necesario.
14. Al final de cada temporada, remueva todas las piezas de plástico y el interior. NO permita que el uso de artículos de plástico cuando la temperatura cae por debajo de 32 ° F (0 ° C).
15. Revise todos los miembros de madera para el deterioro y las astillas. Lijar astillas y reemplazar el deterioro de las piezas de madera.

INSTRUCCIONES DE INSTALACIÓN

Coloque el gimnasio en el NIVEL DE TIERRA no menos de 6 pies (1.8 m) de cualquier estructura u obstáculos, tales como cercas, garaje, casa, ramas de árboles, árboles, tocones o raíces, lavar la ropa o las líneas eléctricas o cables. Pero ser consciente de las necesidades de espacio USO DE ZONA.

No instale sobre concreto, asfalto, grava o cualquier superficie dura que puede causar lesiones en caso de una caída.

Anclaje del gimnasio es recomendable pero no obligatorio. Asegúrese de que todos los dispositivos de anclaje (incluyendo el concreto) se sitúan por debajo del nivel de la superficie de juego o por debajo del nivel del suelo para evitar tropiezos o que resulten en lesiones de una caída. (Si este conjunto Gimnasio viene con anclajes, consulte las instrucciones, en el Manual, para las medidas necesarias para ensamblar correctamente). Anclajes se pueden comprar en nuestro Departamento de Servicio al Cliente al 888.350.3015 o por correo electrónico a cservice@flexible-flyer.com o se pueden comprar en cualquier tienda que vende los columpios.

Cuando esté listo para montar Gimnasio Set, consulte a la Asamblea instrucciones e ilustraciones en el manual.

NO deje de hardware de las Naciones Unidas a apretar después de terminar el ensamblaje. Apriete firmemente todas las tuercas y pernos, etc, una vez ensamblado se terminó. NO deje las roscas de tornillo o perno cubierto si se exponen.

Para evitar posibles lesiones graves, no permiten el uso de equipos de gimnasio conjunto hasta que esté instalado.

Una semana después del montaje, la unidad de verificación para los pernos flojos o ausentes, y ajustar o reemplazar si es necesario.

NOTA: Elimine todos los envases correctamente después de la unidad se ha montado. Re-Cycle, si es posible. Por favor, guarde el manual para futuras consultas y revisión de cada temporada.

AVISO * AVISO * AVISO

FLEXIBLE FLYER empresa ha pre-ensamblados tus asientos de los columpios y sube y baja asientos para su comodidad con las especificaciones requeridas.
NO APRIETE MÁS SE NECESITA

ENTRETIEN

Au début de chaque saison et deux fois par mois par la suite, il est important d'effectuer les inspections de maintenance suivantes:

1. Serrer tous les écrous et boulons. Remplacer si nécessaire.
2. Une semaine après le montage, vérifier les boulons desserrés ou manquant, serrer ou remplacer si nécessaire.
3. Vérifiez tous les caches des boulons et des arêtes vives et d'assurer qu'ils sont présents et en bon état. Remplacez-les s'ils sont lâches, fissurés ou manquant.
4. Vérifiez toutes les pièces mobiles, y compris les sièges de balançoires, cordes, câbles, roulements oscillants, et les chaînes de la rouille ou la détérioration d'autres. s Inspectez également-crochets, les supports, anneaux de levage, matériel, etc, pour une bonne et pour des signes d'usure, de détérioration, la rouille et / ou des dommages. Remplacer si nécessaire.
5. Inspecter balançoires et des chaînes pour des signes de détérioration. Remplacer si nécessaire.
6. Lubrifier toutes les pièces mobiles avec une huile de machine de consommation de marque (IE: 3 en 1 de pétrole).
7. Vérifier tous les tubes métalliques et lit tiroir pour dommage et bords coupants. Remplacer si nécessaire.
8. Si un tube métallique rouille, sabler légèrement la zone rouillée et la repeindre avec une peinture à base de plomb non-respect des exigences du titre 16 CFR Part 1303.
9. Si la glissière du toboggan est exposée directement au soleil, toujours vérifier lit pour vous assurer qu'il n'est pas trop chaud pour les enfants à utiliser.
10. Vérifiez unité pour les éraflures, les bavures, arêtes vives et de tous autres défauts qui peuvent se produire à partir de l'assemblage, l'abus, la navigation ou l'utilisation quotidienne. Les bavures et les bords tranchants peuvent être débarrassés jusqu'à ce que lisse et recouverte de ruban adhésif si nécessaire.
11. Quand il est temps de se débarrasser de ce ou de tout équipement de jeu, s'il vous plaît démonter complètement l'unité et la jeter dans un endroit sûr et de manière de manière à ne présenter aucun danger pour les individus. Toutes les pièces de cet appareil sont recyclables.
12. Re-installer les pièces en plastique comme les sièges de balançoire ou d'autres éléments qui ont été enlevés pour la saison froide.
13. Rake périodiquement et vérifier la profondeur de vac matériau de revêtement de protection pour éviter la compaction et pour maintenir la profondeur appropriée. Remplacer si nécessaire.
14. À la fin de chaque saison de jeu, retirez toutes les pièces en plastique et à l'intérieur. NE PAS autoriser l'utilisation d'éléments en plastique lorsque la température descend en dessous de 32 degrés F, (0 degrés C).
15. Examinez tous les membres de la détérioration du bois et les éclats. Poncer éclats et remplacer les membres détérioration du bois.

INSTRUCTIONS DE MONTAGE

Place portique de jeux sur SOL DE NIVEAU moins de 6 pieds (1.8 m) de toute structure ou obstacle tel que clôture, garage, maison, branches, troncs, des branches ou des racines, de blanchisserie ou de lignes électriques ou des fils. Mais être conscient des conditions d'utilisation de l'espace ZONE.

NE PAS installer sur du béton, l'asphalte, le gravier ou toute autre surface qui peut causer des blessures en cas de chute.

Ancrage de Gym est recommandé mais pas obligatoire. Soyez certains que tous les dispositifs d'ancrage (y compris le béton) soient placés sous le niveau de la surface de jeu ou au-dessous du niveau du sol pour éviter de trébucher ou de causer des blessures à une chute. (Si, cet appareil est livré avec chevilles, voir les instructions, dans le manuel, pour les mesures nécessaires pour assembler correctement). Les ancrés peuvent être achetés auprès de notre département du service clientèle au 888.350.3015 ou par courriel à cservice@flexible-flyer.com ou ils peuvent être achetés chez un détaillant qui vend des balançoires.

Lorsque vous êtes prêt à assembler Gym Set, Reportez-vous à l'Assemblée instructions et des illustrations dans le manuel.

NE PAS laisser du matériel non-serré après avoir terminé le montage. Bien serrer tous les boulons et écrous, etc une fois l'assemblage terminé. Ne laissez pas de vis ou de boulons découvert si elle est exposée.

Pour éviter les blessures graves, ne permettent pas l'utilisation de Gym Set équipement avant son installation.

Une semaine après le montage, vérifier les boulons desserrés ou manquant, serrer ou remplacer si nécessaire.

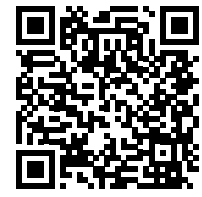
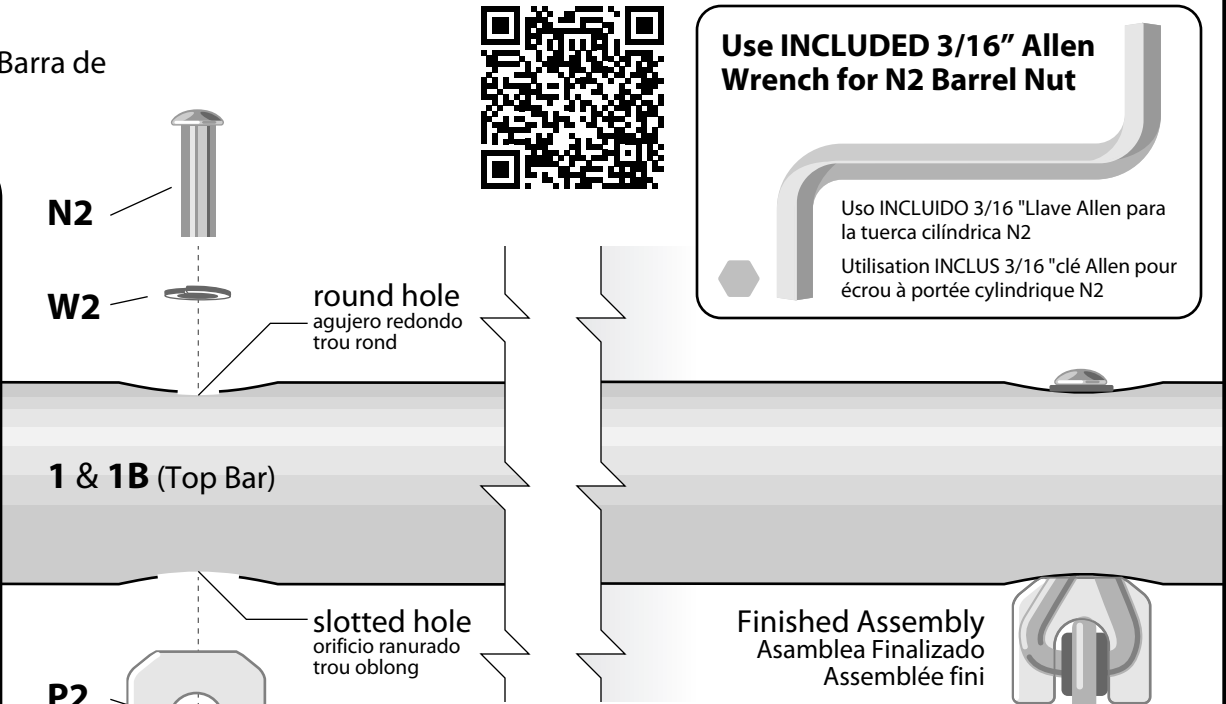
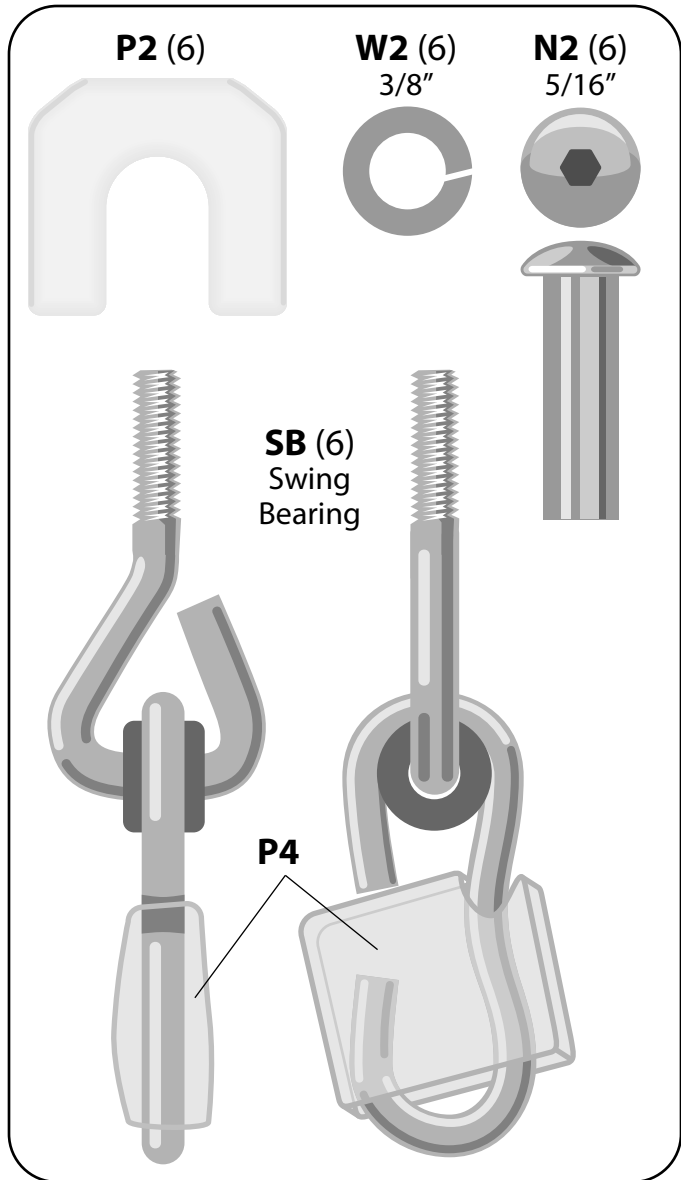
REMARQUE: Éliminez tous les emballages correctement après appareil a été assemblé. Re-Cycle, si possible. S'il vous plaît, conservez le manuel pour référence future et l'examen de chaque saison.

AVIS * AVIS * AVIS

FLEXIBLE FLYER entreprise a pré-assemblé vos sièges de balançoire et en dents de scie des sièges pour votre commodité aux spécifications requises.
NO DE SERRAGE supplémentaires sont nécessaires

1 Attach Swing Bearings to Top Bar

Adjunte Ganchos de Columpio al principio Barra de
Fixez Roulements de Swing Bar Top



Use INCLUDED 3/16" Allen Wrench for N2 Barrel Nut

Uso INCLUIDO 3/16" Llave Allen para la tuerca cilíndrica N2
Utilisation INCLUS 3/16" clé Allen pour écrou à portée cylindrique N2

NOTE: The holes for the Swing Bearings are round on the top of Top Bar, and slotted on the bottom of Top Bar. When attaching the Swing Bearings; insert N2 Barrel Nut into round hole, and insert Swing Bearing into slotted hole.

NOTA: Los orificios para los Ganchos de Columpio son redondos en la parte superior de la barra superior, y ranuras en la parte inferior de la barra superior. Al colocar los Ganchos de Columpio, inserte la tuerca N2 Barrel en el agujero redondo, e inserte Rodamiento de giro en el orificio ranurado.

REMARQUE: Les trous pour les paliers pivotants sont ronds sur le dessus de la poutre et fendu sur le bas de la poutre. Lors de la fixation des paliers pivotants; insérer écrou à portée cylindrique N2 dans le trou rond, et insérez crochet inférieur dans le trou oblong.



Leg Brackets Assembly • Leg soportes de montaje • Leg Supports Assemblée

To ease assembly, do not tighten hardware until the frame is completely assembled.

Pour soulager l'assemblage, ne serrez pas la visserie jusqu'à ce que la trame soit complètement assemblée.

Pour soulager l'assemblée, ne serrez pas la visserie jusqu'à ce que l'armature soit complètement assemblée.

2 Insert plugs into the ends of Top Bar

Introduzca los tapones en los extremos de la barra superior

Insérer les bouchons dans les extrémités de la barre supérieure

3 Attach Outer Leg Brackets to Top Bar

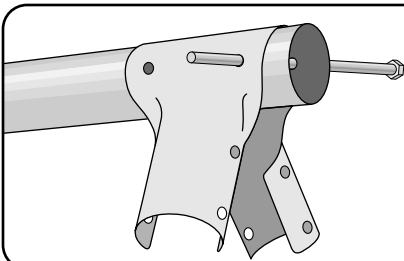
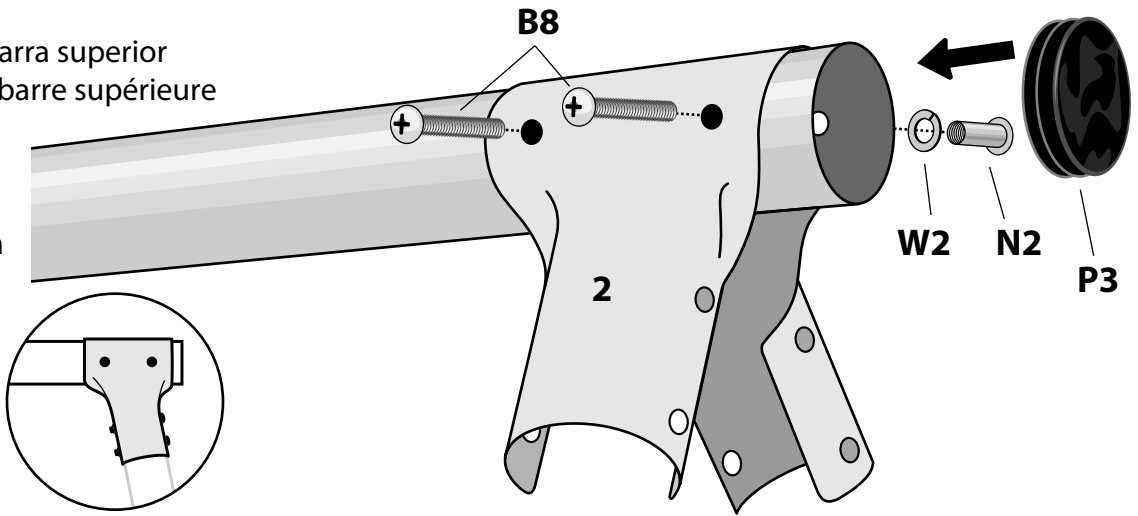
Instale los soportes exteriores piernas al principio Barra

Fixez les supports de jambe extérieure Bar Top

Make sure Leg Brackets are angled out away from top bar.

Asegúrese de que los soportes piernas forman un ángulo hacia fuera lejos de la barra superior.

Assurez-vous que supports de jambes sont inclinées sur l'écart de barre du haut.

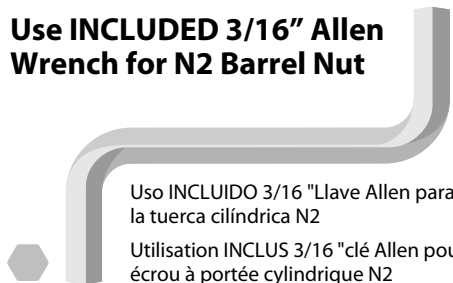


Use INCLUDED Alignment Rod to help align holes during assembly.

Asegúrese de que los soportes piernas forman un ángulo hacia fuera lejos de la barra superior.

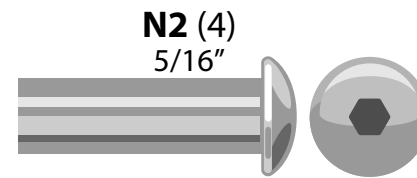
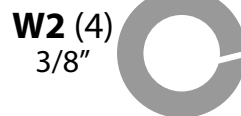
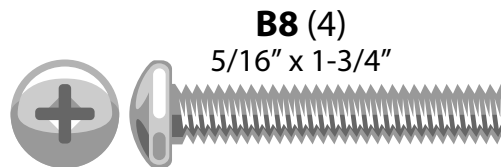
Assurez-vous que supports de jambes sont inclinées sur l'écart de barre du haut.

Use INCLUDED 3/16" Allen Wrench for N2 Barrel Nut

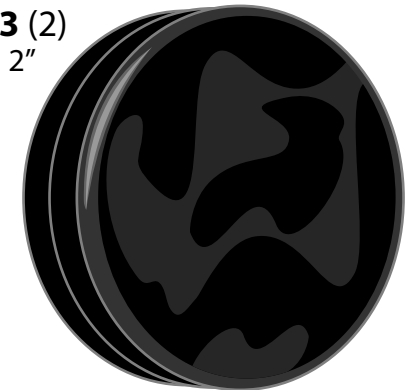


Usó INCLUIDO 3/16 "Llave Allen para la tuerca cilíndrica N2

Utilisation INCLUS 3/16 "clé Allen pour écrou à portée cylindrique N2

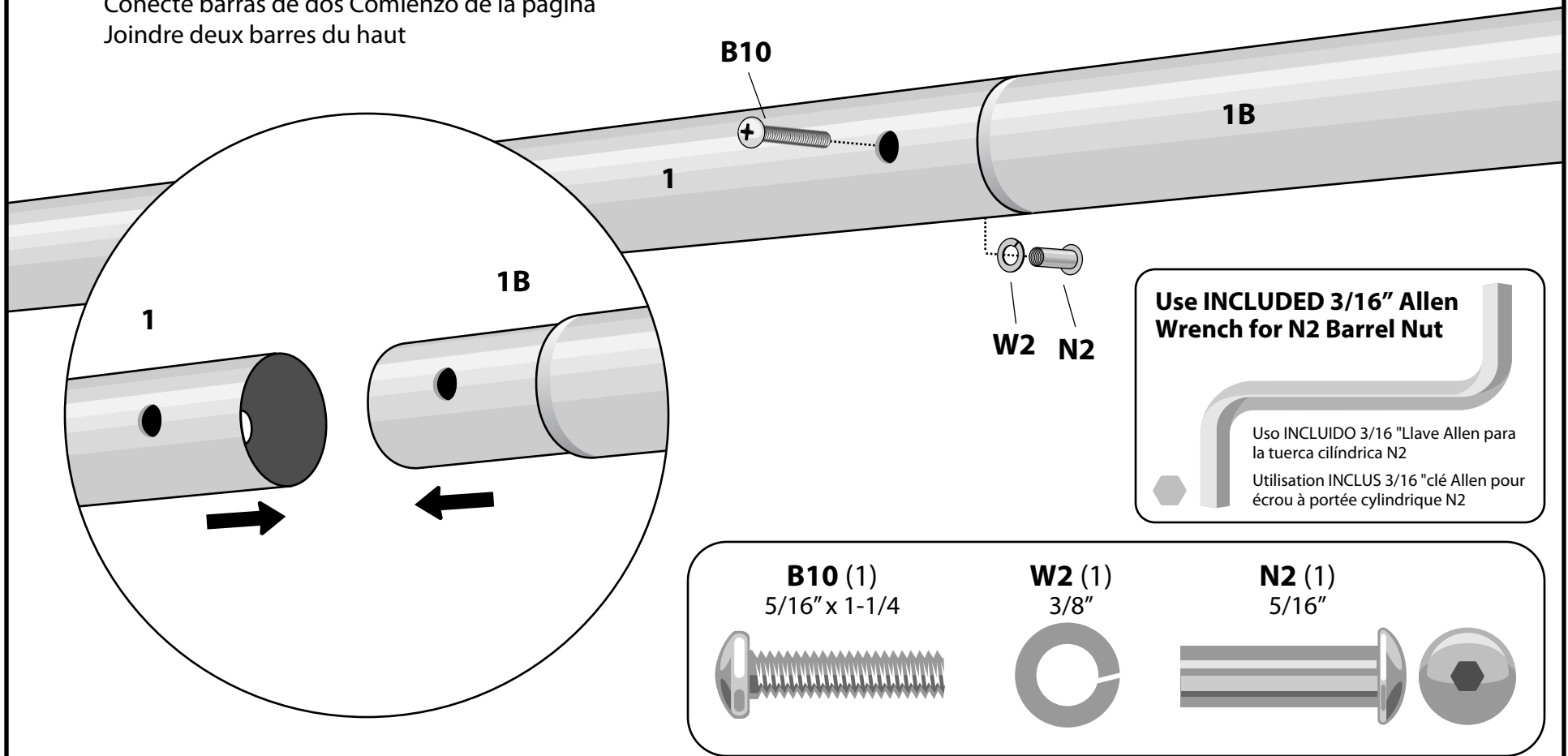


P3 (2)
2"

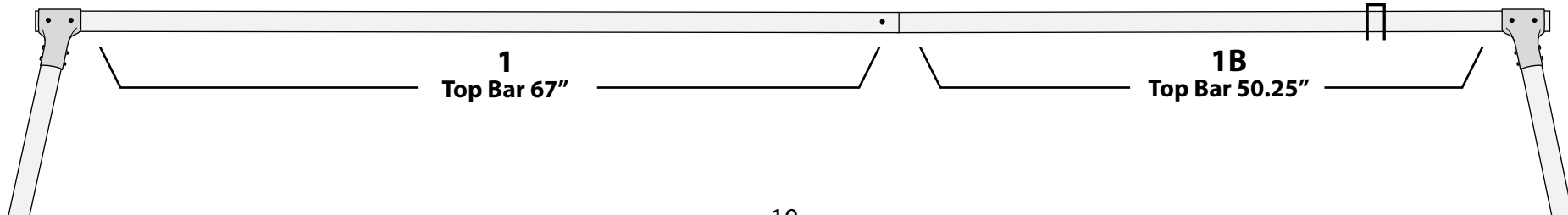


4 Attach two Top Bars

Conecte barras de dos Comienzo de la página
 Joindre deux barres du haut

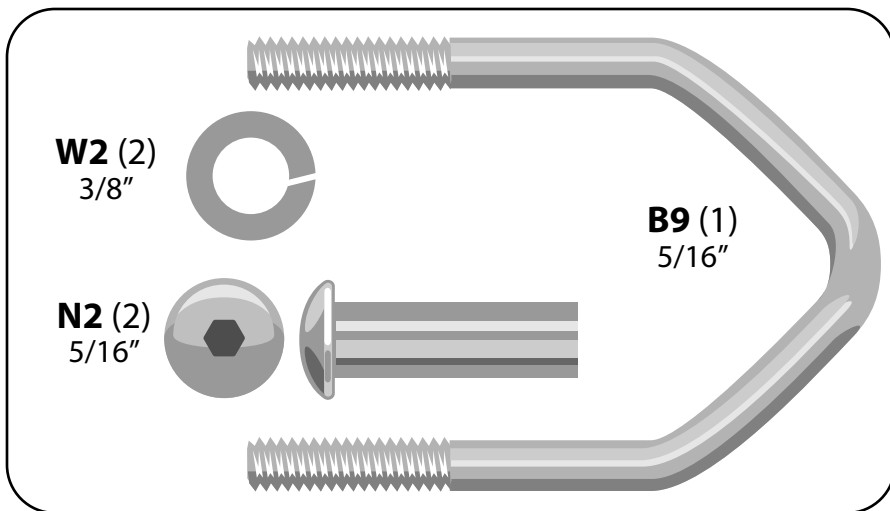
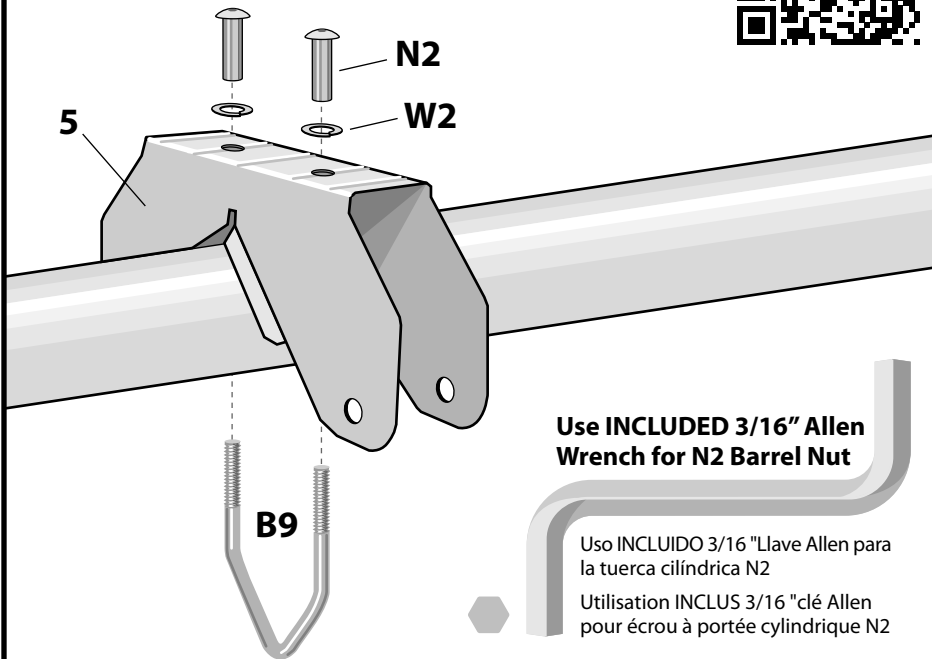
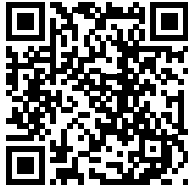


Air Glider Mounting Bracket • Soporte de montaje de aire Glider • Air de vol à voile de fixation



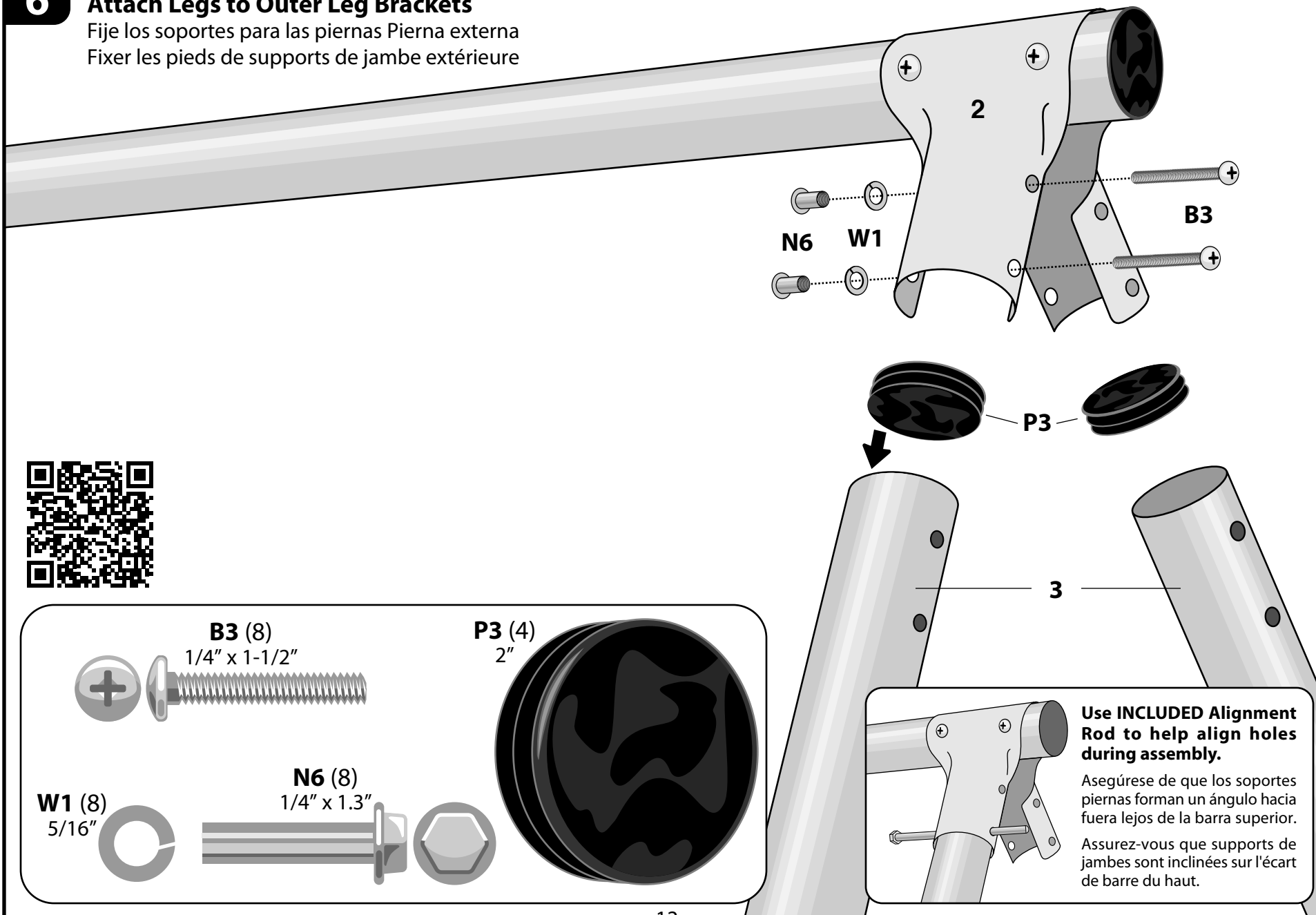
5 Attach Air Glider Bracket to Top Bar

Conecte Air Glider Soporte al principio Barra
Fixez Air Glider Support Bar Top



6 Attach Legs to Outer Leg Brackets

Fije los soportes para las piernas Pierna externa
 Fixer les pieds de supports de jambe extérieure

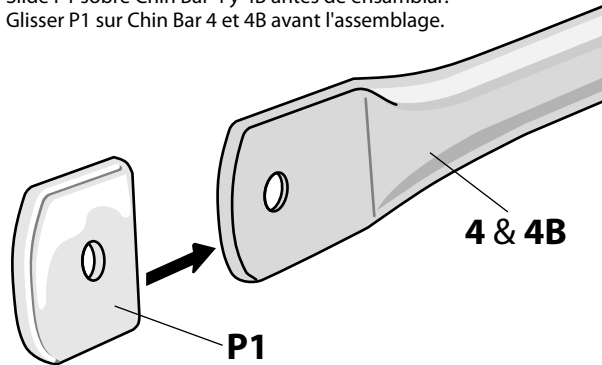


Use INCLUDED Alignment Rod to help align holes during assembly.
 Asegúrese de que los soportes piernas forman un ángulo hacia fuera lejos de la barra superior.
 Assurez-vous que supports de jambes sont inclinées sur l'écart de barre du haut.

7 Attach Chin Bars to Legs

Conecte Bares Chin a las patas
Fixez Bars Chin à Jambes

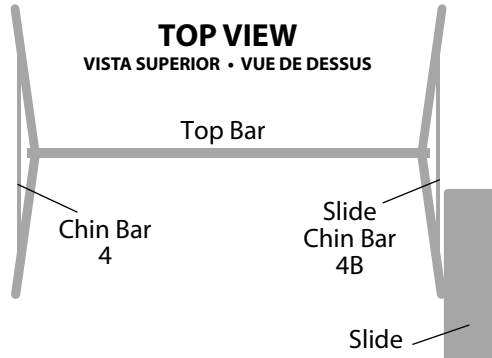
Slide P1 over Chin Bar 4 & 4B before assembling.
Slide P1 sobre Chin Bar 4 y 4B antes de ensamblar.
Glisser P1 sur Chin Bar 4 et 4B avant l'assemblage.



Hole for Slide attachment
Orificio para la fijación Slide
Trou pour la fixation de diapositives

TOP VIEW

VISTA SUPERIOR • VUE DE DESSUS



Note: The Slide Assembly will be secured to Chin Bar (4B) (3 holes). It should be positioned on the same side of swing set as the Slide Assembly (see TOP VIEW illustration).

The bolt/nut that secures the Chin Bar (4B) to the front leg is also used to secure the Slide Assembly. Do not install it in this step. It will be installed during the Slide attachment.

Nota: La Asamblea Slide estará asegurado a Chin Bar (4B) (3 agujeros). Se debe colocarse en el mismo lado del columpio como la Asamblea Slide (ver SUPERIOR ilustración).

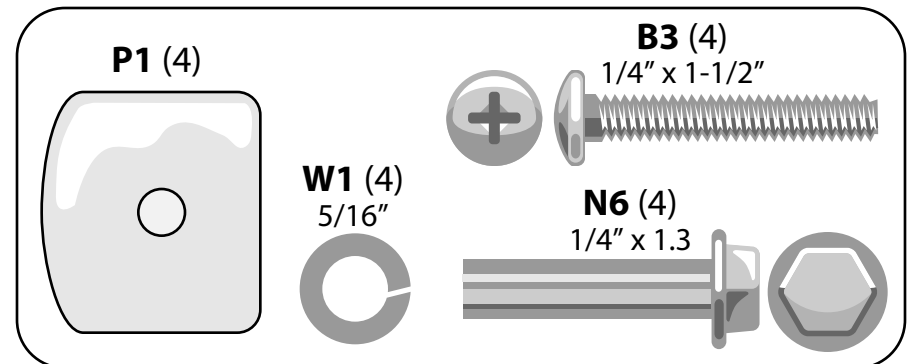
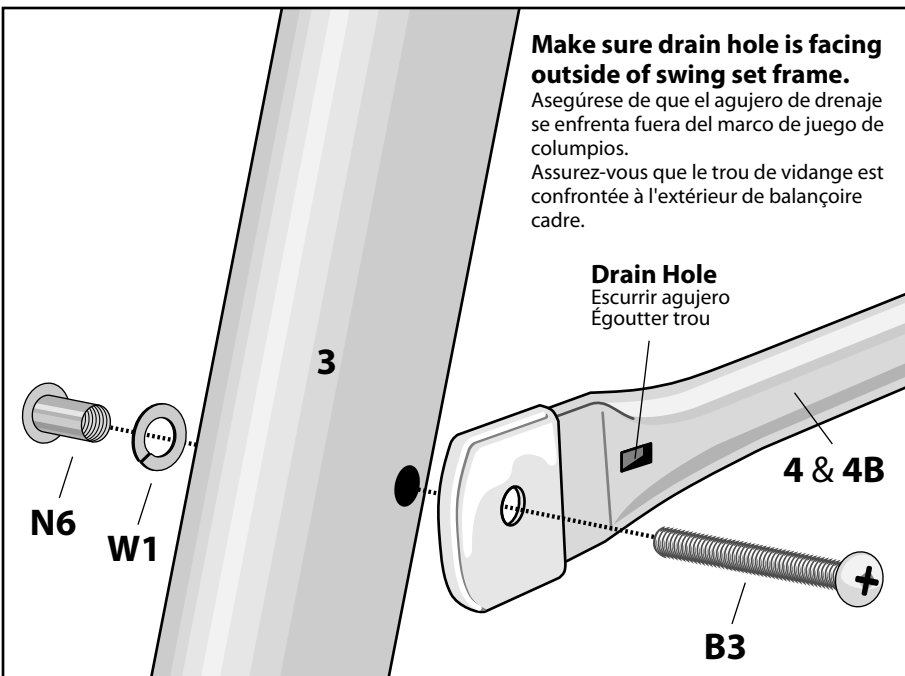
El tornillo / tuerca que sujeta la barra de la barbilla (4B) a la pata delantera también se utiliza para fijar el conjunto de diapositivas. No lo instale en este paso. Será instalado en el Dispositivo deslizante.

Remarque: L'Assemblée Diapositive sera fixé à la barre de renfort (4B) (3 trous). Il doit être placé sur le même côté de la balançoire comme l'Assemblée de diapositives (voir VUE TOP illustration).

Le boulon / écrou de fixation de la barre de renfort (4B) à la jambe avant est également utilisé pour fixer l'ensemble de diapositives. Ne l'installez pas dans cette étape. Il sera installé lors de la fixation de la diapositive.

Make sure drain hole is facing outside of swing set frame.

Asegúrese de que el agujero de drenaje se enfrenta fuera del marco de juego de columpios.
Assurez-vous que le trou de vidange est confrontée à l'extérieur de balançoire cadre.



8 Attach Ladder Rails and Slide Leg to Slide

Fije los rieles de escalera y en la pierna una diapositiva a otra
Fixez les rails à contacts et des jambes diapositive à l'autre

Note: There is only one End Cap (P7). Insert it into the Ladder Rail that will be closest to the swing set.

Nota: Sólo hay un casquete (P7). Insértela en el Riel de Escalera que quedará más cerca de los columpios.

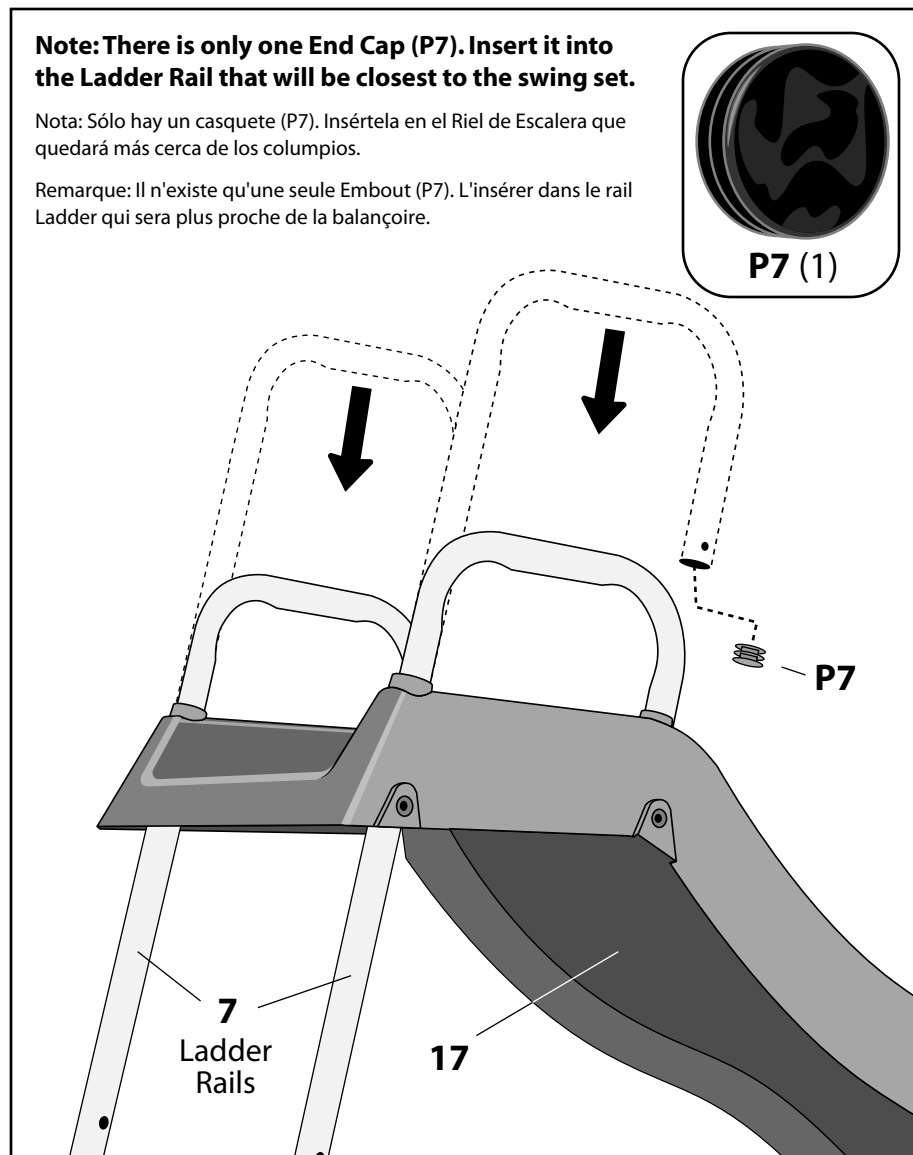
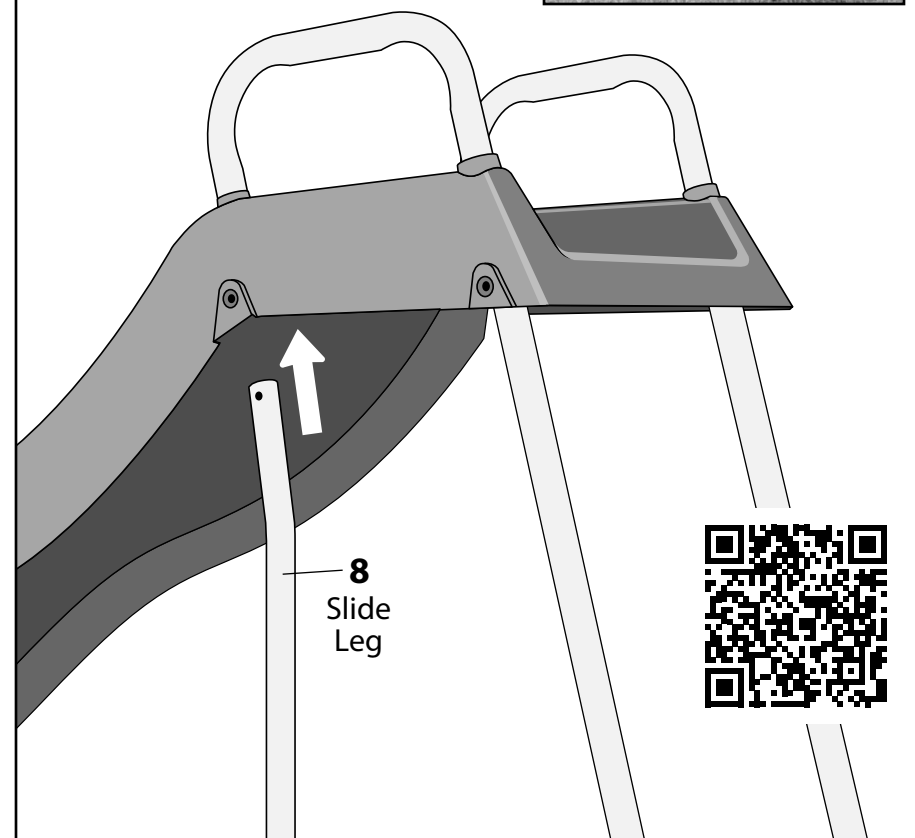
Remarque: Il n'existe qu'une seule Embout (P7). L'insérer dans le rail Ladder qui sera plus proche de la balançoire.



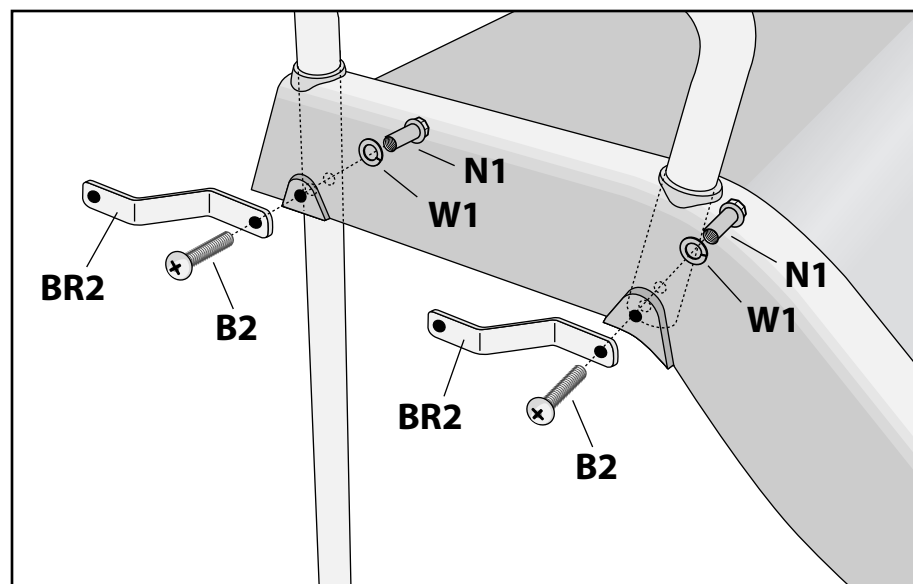
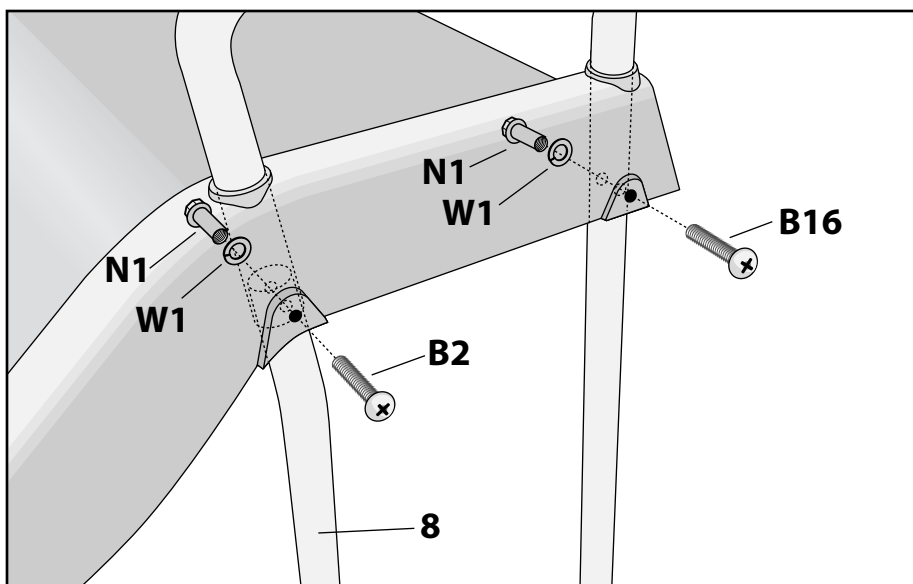
Note: There is only one Slide Leg (8). Insert it into the Ladder Rail that will be farthest from the swing set.

Nota: Hay una sola pierna Slide (8). Insértela en el Riel de Escalera que se alejado de los columpios.

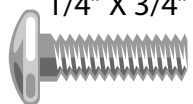
Remarque: Il n'existe qu'une seule jambe Diaporama (8). L'insérer dans le rail Ladder qui sera le plus éloigné de la balançoire.



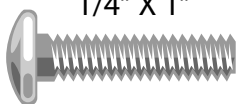
Slide Assembly • Slide Asamlea • glissière



B16 (1)
1/4" X 3/4"



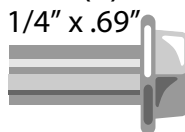
B2 (3)
1/4" X 1"



W1 (4)
5/16"



N1 (4)
1/4" x .69"



BR2 (2)
Slide
Bracket

INCLUDED Alignment Rod Alineación INCLUIDO Vara Rod Aligement INCLUS



Use INCLUDED Alignment Rod to help align holes during assembly.

Use varilla con la alineación para alinear los agujeros durante el montaje.

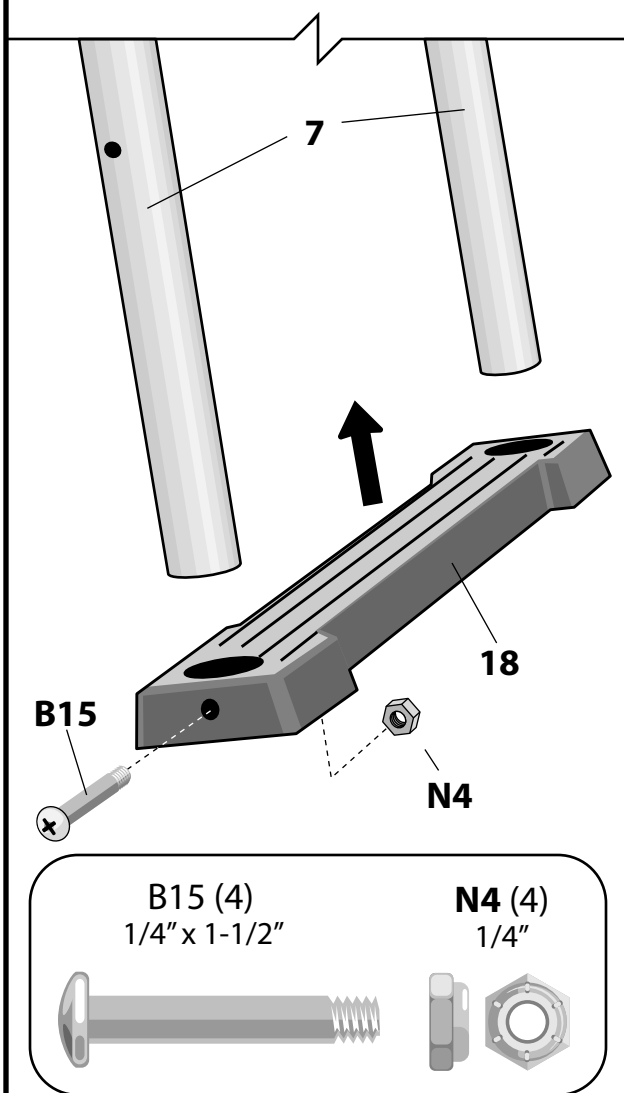
Utilisez tige d'alignement inclus pour aider à aligner les trous lors du montage.



9 Attach Ladder Rungs to Ladder Rails

Unir los peldaños de la escala a los carriles de la escala

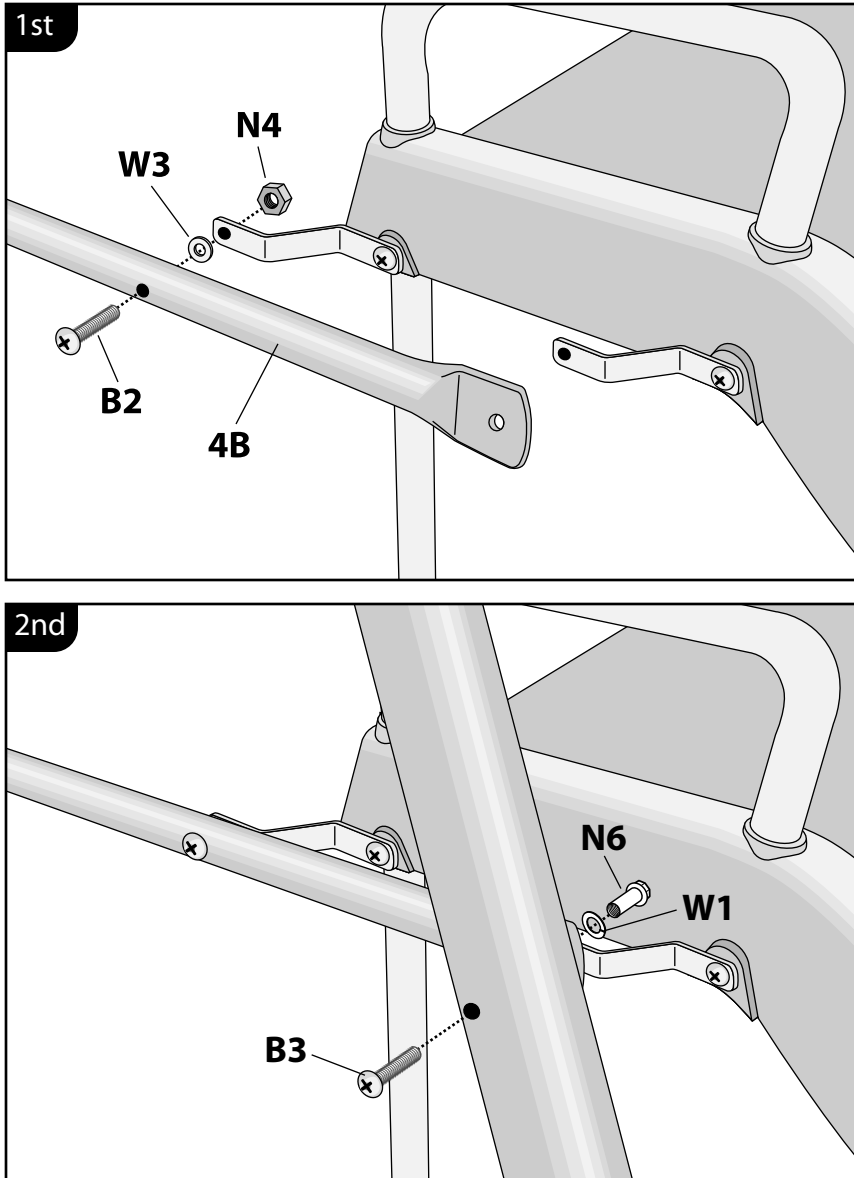
Attachez les échelons d'échelle aux rails d'échelle



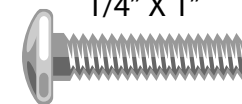
10 Attach Ladder Assembly to Chin Bar

Adjuntar escalera a la Asamblea Chin Bar

Joindre à l'échelle Assemblée menton bar



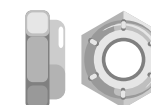
B2 (1)
1/4" X 1"



W3 (1)
9/32"



N4 (1)
1/4"



Finished ladder assembly

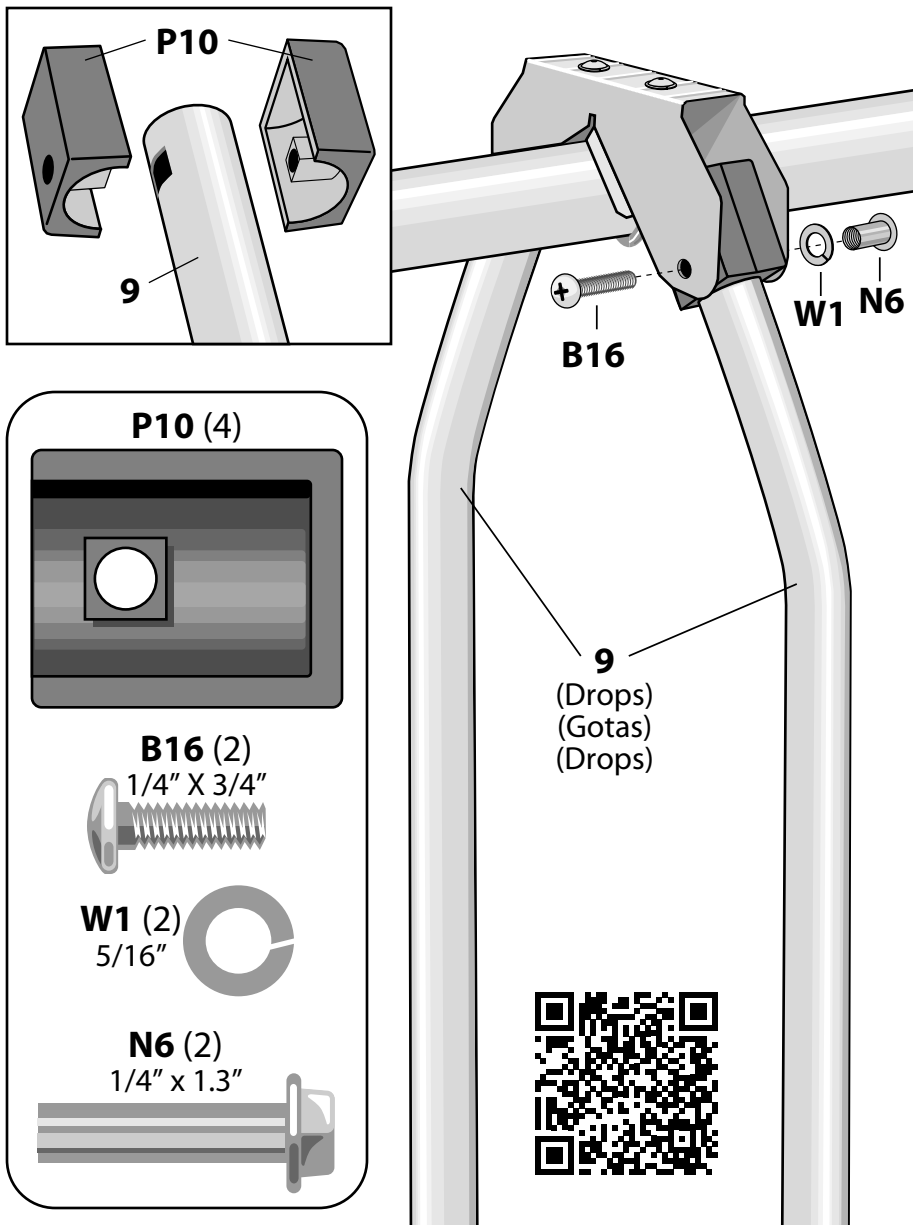
Montaje acabado de la escala

Échelle finie



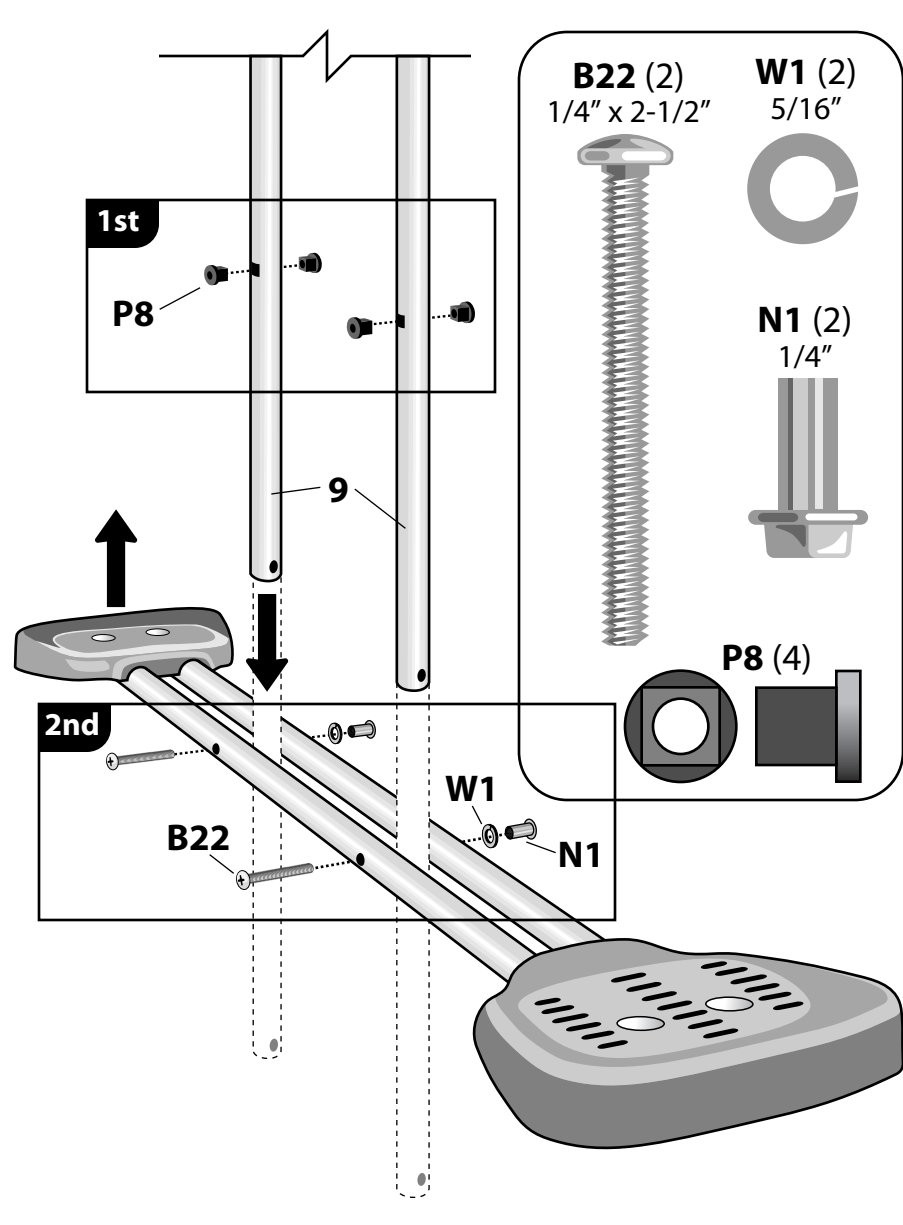
11 Attach Drops to Air Glider Bracket

Coloque las gotas a Air Glider Bracket
Fixez gouttes d'Air Glider Support



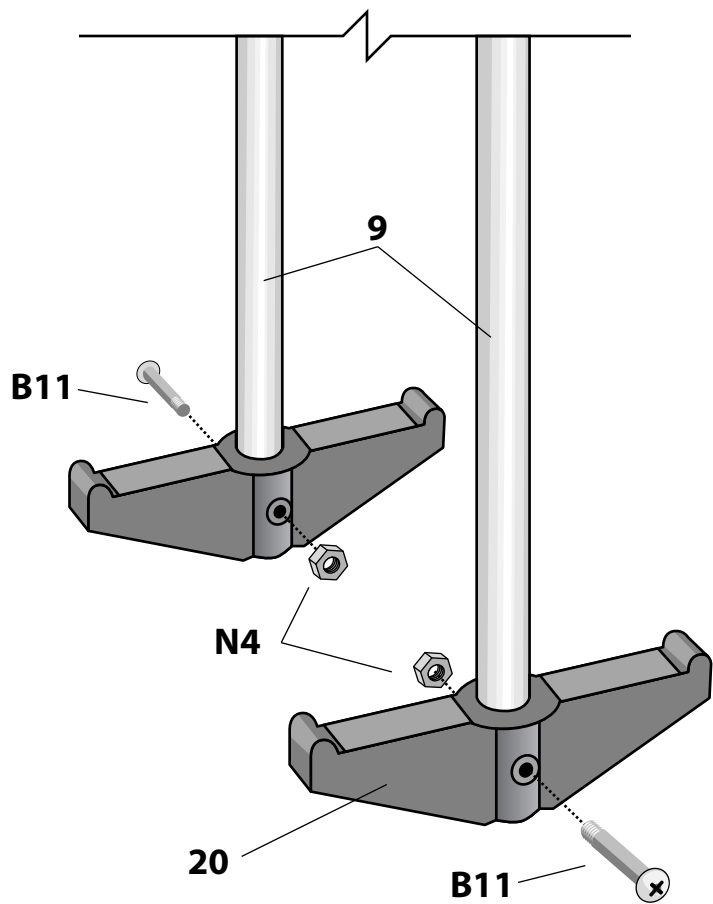
12 Attach Seat Bar Assembly to Drops

Fije el conjunto del asiento a Bar Drops
Fixez Assemblée Bar siège de gouttes

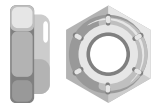


13 Attach Foot Rests to Drops

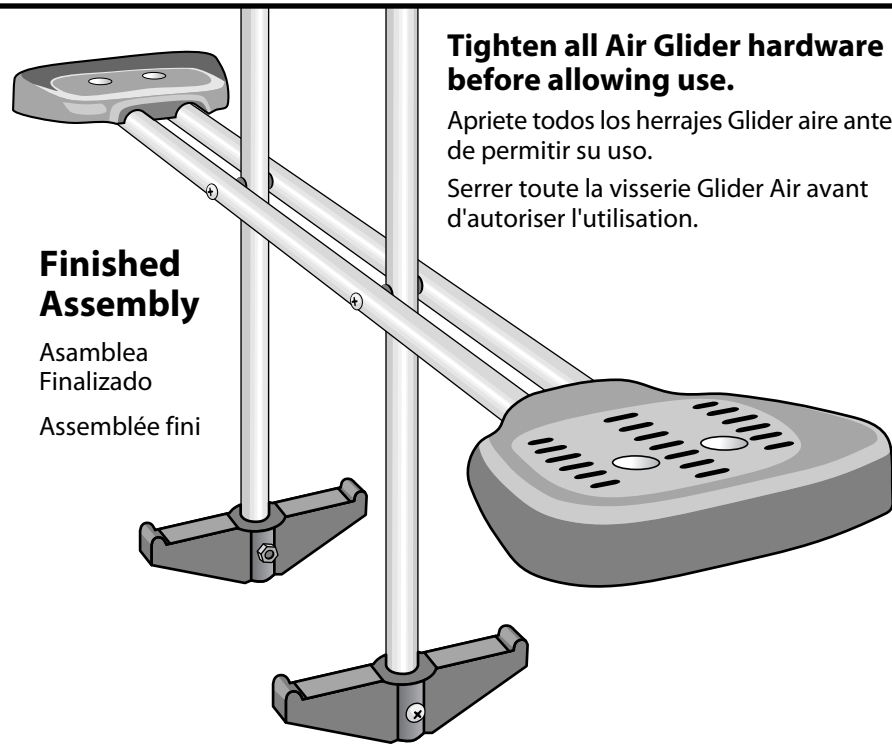
Coloque los reposapiés a gotas
Fixez les repose-pieds à gouttes



N4 (2)
1/4"



B11 (2)
1/4" x 1-3/8"



Finished Assembly

Asamblea Finalizado
Assemblée fini

Tighten all Air Glider hardware before allowing use.

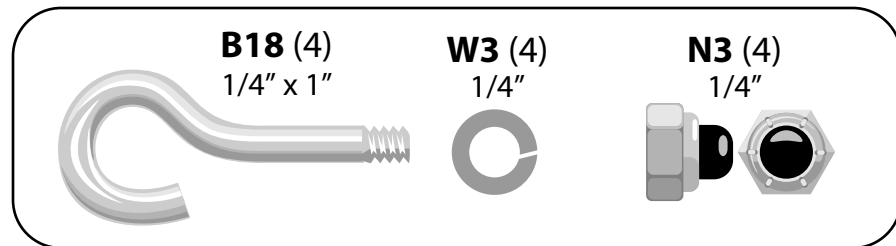
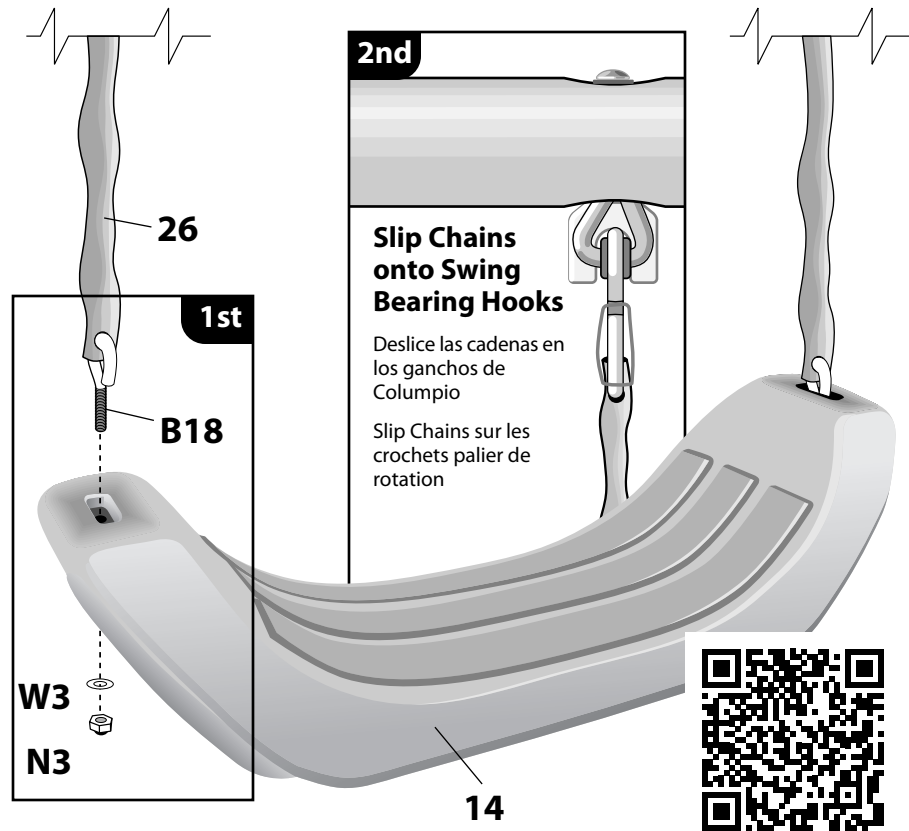
Apriete todos los herrajes Glider aire antes de permitir su uso.

Serrer toute la visserie Glider Air avant d'autoriser l'utilisation.



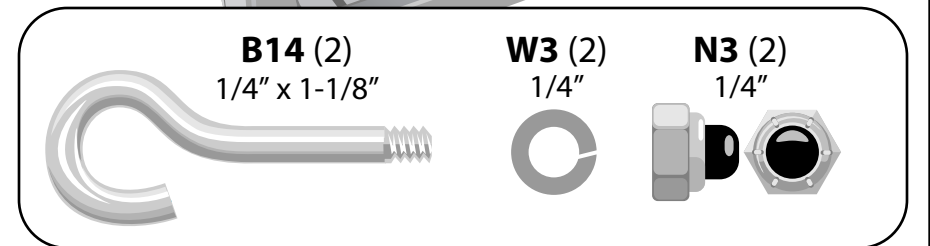
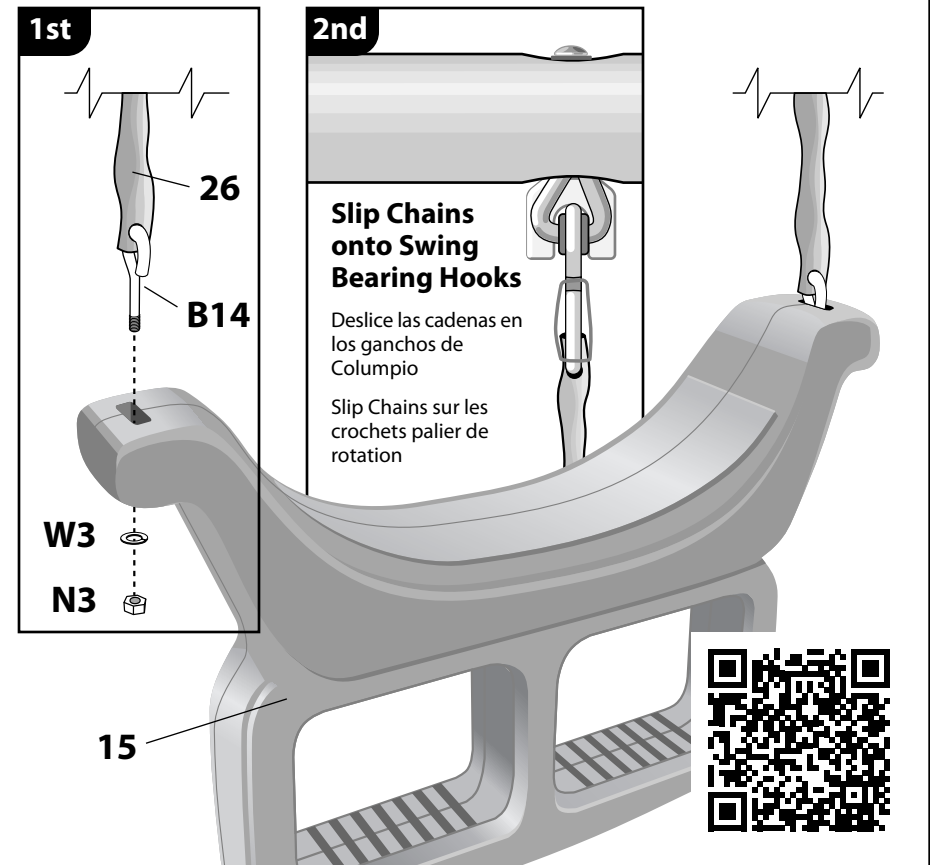
14 Attach Chains to Swings and Swing Bearings

Enganche las cadenas para Columpios y Swing Rodamientos
Accrocher les chaînes pour balançoires et Swing Roulements



15 Attach Chains to Shoe Loop Swing and Swing Bearings

Conecte Cadenas para swing Shoe Loop y Swing Rodamientos
Attachez les chaînes de balançoire boucle de chaussure et Swing Roulements



Parts List

ITEM#	PART#	DESCRIPTION	QTY
4	491FF123910	CHIN BAR; MIDNIGHT 33.75 X 3/4	1
9	491FF146010	AIR GLIDE DROP; SKY WHITE; 7/8" X 60"	1
3	491FF218010	PAINT GYM LEGS; SKY WHITE	4
1	491FF327110	VOGEL TOP BAR 67"; MIDNIGHT BLUE	1
8	491FF342610	SKY WHITE SLIDE LEG	1
4B	491FF351510	SLIDE CHIN BAR; MIDNIGHT BLUE 3/4 X 33.75	1
2	491FF421110	CORNER FITTING BRACKET; MIDNIGHT	2
5	491FF421510	V MOUNTING BRACKET; MIDNIGHT	1
1B	491FF513310	SWAGE TOP BAR; MIDNIGHT BLUE	1
n/a	491FF530110	AIR GLIDE SEAT BAR; SKY WHITE	2
7	491FF582610	SKY WHITE LADDER RAIL 1 X 58 X 20	2
15	7BMP0006780	YELLOW SHOE LOOP SWING	1
14	7BMP0008088	KID COMFORT YELLOW SWING SEAT	2
26	7CHN048WELD	48" WELDED HEAT SHRUNK CHAIN	3
n/a	7HWB9020BMD	42053 HARDWARE BAG FOR 2014	1
n/a	7INPAGLDYEL	YELLOW AIR GLIDE SEAT	2
18	7INP0002922	SLIDE LADDER RUNG BLACK	2
20	7INP001594P	TURCO AIR GLIDE FOOTREST BLACK	2
17	7INP0018000	6' WAVE SLIDE MIDNIGHT BLUE	1
n/a	7LBLAGLIDE1	AIR GLIDE WARNING LABEL	1
n/a	7LBLSUPER01	ADULT SUPERVISION WARNING LABEL	1
n/a	7LBL2009000	FLEXIBLE FLYER TOP BAR DECAL	1
n/a	7MNL4205314	42053 MANUAL FOR 2014	1
n/a	727R002861	AIR GLIDE RIVET	4

HARDWARE

A Frame Assembly

ITEM#	PART#	DESCRIPTION	QTY
P2	T282001	Chin Bar Cover; Clear	4
P3	T282003	2" OD; Plastic End Cap; Top Bar; Black	6
W1	T282013	5/16" Lock Washer; Zinc	12
N2	T282016	Barrel Nut; Hemispherical 5/16"; Zinc	13
W2	T282019	3/8" Lock Washer; Zinc	13
B3	T282220	1/4"-20 x 1-1/2" Screw; Phillips; Pan; Zinc	12
B8	T282226	5/16"-18x1-3/4" Screw; Phillips; Pan; Zinc	4
B9	T282227	V Bolt 5/16" Color Zinc	1
B10	T282241	5/16"-18 x 1-1/4" Screw; Phillips; Pan; Zinc	1
N6	T282316	Barrel Nut; Hex Head 1/4" x 1.3"; Zinc	12
SB	T283021	Swing Bearing Assembly	6

6' Wave Slide Assembly Bag

ITEM#	PART#	DESCRIPTION	QTY
W1	T282013	5/16" Lock Washer; Zinc	4
N1	T282015	Barrel Nut; Hex Head 1/4" x .697"; Zinc	5
W3	T282021	1/4" Flat Washer; Zinc (9/32 ID 5/8 OD)	1
BR2	T282028	Slide Mounting Bracket; Off Set	2
P7	T282046	1" OD; Plastic End Cap; Black	1
B2	T282216	1/4"-20 X 1" Screw; Phil; Pan; Zinc	4
N4	T282233	Nylon Insert Lock Nut 1/4"	5
B15	T282295	1/4"-20 x 1-1/2" Screw; Phillips; Pan; Zinc; 3/16" thread length	4
B16	T282296	1/4"-20 x 3/4" Screw; Phillips; Pan; Zinc	1

Air Glider Assembly

ITEM#	PART#	DESCRIPTION	QTY
W1	T282013	5/16" Lock Washer; Zinc	4
N1	T282015	Barrel Nut; Hex Head 1/4" x .697"; Zinc	2
P8	T282047	Nylon Square Bushing	4
N4	T282233	Nylon Insert Lock Nut 1/4"	2
B11	T282251	1/4"-20 x 1-3/8" Screw; Phillips; Pan; Zinc; 3/16" thread length	2
B16	T282296	1/4"-20 x 3/4" Screw; Phillips; Pan; Zinc	2
P10	T282300	Split Cap; Black Nylon	4
N6	T282316	Barrel Nut; Hex Head 1/4" x 1.3"; Zinc	2
B22	T282324	1/4"-20 x 2-1/2" Screw; Phillips; Pan; Zinc	2

Kid Comfort Swing Assembly

ITEM#	PART#	DESCRIPTION	QTY
W3	T282033	1/4" Lock Washer; Zinc	4
N3	T282229	Dome Nut 1/4"	4
B18	T282261	Open Eye Bolt 1/4"-20 x 1"; Color Zinc (with 1/4" thread only)	4

Shoe Loop Swing Assembly

ITEM#	PART#	DESCRIPTION	QTY
W4	T282033	1/4" Lock Washer; Zinc	2
N3	T282229	Dome Nut 1/4"	2
B14	T282262	Open Eye Bolt 1/4"-20 x 1-1/8"; Color Zinc (with 1/4" thread only)	2

Assembly Tools

ITEM#	PART#	DESCRIPTION	QTY
	T282232	7-1/8" Rod - No threads	1
	T282289	Z Shaped Allen Wrench Nylon tie	1

Lista de piezas

ART#	PARTE	DESCRIPCIÓN	CANT
4	491FF123910	CHIN BAR; MIDNIGHT 33.75 X 3/4	1
9	491FF146010	AIR GLIDE DROP; SKY WHITE; 7/8" X 60"	1
3	491FF218010	PAINT GYM LEGS; SKY WHITE	4
1	491FF327110	VOGEL TOP BAR 67"; MIDNIGHT BLUE	1
8	491FF342610	SKY WHITE SLIDE LEG	1
4B	491FF351510	SLIDE CHIN BAR; MIDNIGHT BLUE 3/4 X 33.75	1
2	491FF421110	CORNER FITTING BRACKET; MIDNIGHT	2
5	491FF421510	V MOUNTING BRACKET; MIDNIGHT	1
1B	491FF513310	SWAGE TOP BAR; MIDNIGHT BLUE	1
n/a	491FF530110	AIR GLIDE SEAT BAR; SKY WHITE	2
7	491FF582610	SKY WHITE Ladder RAIL 1 X 58 X 20	2
15	7BMP0006780	YELLOW SHOE LOOP SWING	2
14	7BMP0008088	KID COMFORT YELLOW SWING SEAT	2
26	7CHN048WELD	48" WELDED HEAT SHRUNK CHAIN	3
n/a	7HWB90208BMD	42053 HARDWARE BAG FOR 2014	1
n/a	7INPAGLDYEL	YELLOW AIR GLIDE SEAT	2
18	7INP0002922	SLIDE LADDER RUNG BLACK	2
20	7INP001594P	TURCO AIR GLIDE FOOTREST BLACK	2
17	7INP0018000	6' WAVE SLIDE MIDNIGHT BLUE	1
n/a	7LBLAGLIDE1	AIR GLIDE WARNING LABEL	1
n/a	7LBSUPER01	ADULT SUPERVISION WARNING LABEL	1
n/a	7LBL2009000	FLEXIBLE FLYER TOP BAR DECAL	1
n/a	7MNL4205314	42053 MANUAL FOR 2014	1
n/a	727R002861	AIR GLIDE RIVET	4

HARDWARE

Un conjunto de bastidor

ARTÍCULO # PARTE	DESCRIPCIÓN	CANT
P2	T282001 Chin Bar Cubierta; Despejado	4
P3	T282003 2"OD; Plástico Tapa; Top Bar, Negro	6
W1	T282013 5/16"Arandela; Zinc	12
N2	T282016 tuerca cilíndrica; hemisférico de 5/16"; Zinc	13
W2	T282019 3/8"Arandela; Zinc	13
B3	T282220 1/4"-20 x 1-1/2" Tornillo; Phillips; Pan; Zinc	12
B8	T282226 5/16"-18x1-3/4" Tornillo; Phillips; Pan; Zinc	4
B9	T282227 V Tornillo de 5/16" Color Zinc	1
B10	T282241 5/16"-18 x 1-1/4" Tornillo; Phillips; Pan; Zinc	1
N6	T282316 tuerca cilíndrica, de cabeza hexagonal de 1/4" x 1.3"; Zinc	12
SB	T283021 Asamblea de Columpio	6

6' Wave Slide Asamblea Bolsa

ARTÍCULO # PARTE	DESCRIPCIÓN	CANT
W1	T282013 5/16"Arandela; Zinc	4
N1	T282015 tuerca cilíndrica, de cabeza hexagonal de 1/4" x 0.697"; Zinc	5
W3	T282021 1/4" Arandela Plana; Zinc (9/32 ID 5/8 OD)	1
BR2	T282028 Slide escuadra de montaje; Off Set	2
P7	T282046 1" OD; Plástico Tapa; Negro	1
B2	T282216 1/4"-20 X 1" Tornillo; Phil; Pan; Zinc	4
N4	T282233 de Nylon Lock Tuerca 1/4"	5
B15	T282295 1/4"-20 x 1-1/2" Tornillo; Phillips; Pan; zinc; 3/16"de longitud de la rosca 4	1
B16	T282296 1/4"-20 x 3/4" Tornillo; Phillips; Pan; Zinc	1

Aire Asamblea Planeador

ARTÍCULO # PARTE	DESCRIPCIÓN	CANT
W1	T282013 5/16"Arandela; Zinc	4
N1	T282015 tuerca cilíndrica, de cabeza hexagonal de 1/4" x 0.697"; Zinc	2
P8	T282047 Nylon Square buje	4
N4	T282233 de Nylon Lock Tuerca 1/4"	2
B11	T282251 1/4"-20 x 1-3/8" Tornillo; Phillips; Pan; zinc; 3/16"de longitud de rosca 2	2
B16	T282296 1/4"-20 x 3/4" Tornillo; Phillips; Pan; Zinc	2
P10	T282300 Dividir Cap; Negro Nylon	4
N6	T282316 tuerca cilíndrica, de cabeza hexagonal de 1/4" x 1.3"; Zinc	2
B22	T282324 1/4"-20 x 2-1/2" Tornillo; Phillips; Pan; Zinc	2

Asamblea oscilación Kid Comfort

ARTÍCULO # PARTE	DESCRIPCIÓN	CANT
W3	T282033 1/4"Arandela; Zinc	4
N3	T282229 Dome Tuerca 1/4"	4
B18	T282261 ojo abierto Perno de 1/4"-20 x 1"; color de Zinc (con 1/4") a	4

Asamblea oscilación Loop Shoe

ARTÍCULO # PARTE	DESCRIPCIÓN	CANT
W4	T282033 1/4"Arandela; Zinc	2
N3	T282229 Dome Tuerca 1/4"	2
B14	T282262 ojo abierto Perno de 1/4"-20 x 1-1/8"; color de Zinc (con 1/4" solamente) 2	2

Herramientas de montaje

ARTÍCULO # PARTE	DESCRIPCIÓN	CANT
T282232	7-1/8" Rod - No hay hilos de	1
T282289	Z en forma de llave Allen de lazo de nylon	1

Liste des pièces

ART#	PART #	DESCRIPTION	QTE
4	491FF123910	RCIP BAR; MINUIT 33.75 X 3/4	1
9	491FF146010	AIR GLIDE DROP; ciel blanc, 7/8" X 60"	1
3	491FF218010	PATTES DE GYMNASTIQUE DE PEINTURE; SKY BLANC	4
1	491FF327110	VOGEL TOP BAR 67"; BLEU NUIT	1
8	491FF342610	SKY SLIDE WHITE LEG	1
4B	491FF351510	SLIDE RCIP BAR; MIDNIGHT BLUE 3/4 X 33.75	1
2	491FF421110	COIN SUPPORT DE MONTAGE; MIDNIGHT	2
5	491FF421510	V SUPPORT DE MONTAGE; MINUIT	1
1B	491FF513310	SWAGE TOP BAR; BLEU NUIT	1
n/a	491FF530110	BAR GLIDE AIR SEAT; SKY BLANC	2
7	491FF582610	SKY White Ladder RAIL 1 X 58 X 20	2
15	7BMP0006780	JAUNE CHAUSSURE LOOP SWING	2
14	7BMP0008088	KID COMFORT JAUNE SWING SEAT	2
26	7CHN048WELD	48" chaîne de SHRUNK de thermosoudées	3
n/a	7HWB90208BMD	SACHET DE VISSERIE 42053 pour 2014	1
n/a	7INPAGLDYEL	SEAT JAUNE AIR GLIDE	2
18	7INP0002922	SLIDE ECHELLE DU RESEAU BLACK	2
20	7INP001594P	TURCO AIR GLIDE REPOSE-PIEDS NOIR	2
17	7INP0018000	6' WAVE SLIDE BLEU NUIT	1
n/a	7LBLAGLIDE1	AVERTISSEMENT LABEL AIR GLIDE	1
n/a	7LBSUPER01	SURVEILLANCE D'UN ADULTE ATTENTION LABEL	1
n/a	7LBL2009000	FLEXIBLE CIRCUILAIRE TOP BAR DECAL	1
n/a	7MNL4205314	42053 MANUEL POUR 2014	1
n/a	727R002861	RIVET AIR GLIDE	4

MATÉRIEL

Un ensemble de châssis

ARTICLE # PART #	DESCRIPTION	QTE
P2	T282001 Chin Bar couverture; Effacer	4
P3	T282003 2"OD; bouchon en plastique fin; Top Bar, Black	6
W1	T282013 5/16"Rondelle; Zinc	12
N2	T282016 Barrel Nut; hémisphérique 5/16"; Zinc	13
W2	T282019 3/8"Rondelle; Zinc	13
B3	T282220 1/4"-20 x 1-1/2" vis; Phillips; Pan; Zinc	12
B8	T282226 5/16"-18x1-3/4" vis; Phillips; Pan; Zinc	4
B9	T282227 V Bolt 5/16" Couleur Zinc	1
B10	T282241 5/16"-18 x 1-1/4" vis; Phillips; Pan; Zinc	1
N6	T282316 Barrel Nut; Tête 1/4" x 1.3" Hex; Zinc	12
SB	T283021 Assemblée Swing Roulement	6

6' Sac Assemblée vague Diapositive

ARTICLE # PART #	DESCRIPTION	QTE
W1	T282013 5/16" Rondelle; Zinc	4
N1	T282015 Barrel Nut; tête hexagonale 1/4" x 0.697"; Zinc	5
W3	T282021 1/4" Rondelle; zinc (9/32 ID 5/8 OD)	1
BR2	T282028 support de montage diapositives; Off Set	2
P7	T282046 1" OD; bouchon en plastique fin, noir	1
B2	T282216 1/4"-20 X 1" Vis; Phil; Pan; Zinc	4
N4	T282233 Nylon Insérer écrou 1/4"	5
B15	T282295 1/4"-20 x 1-1/2" vis; Phillips; Pan; Zinc; 3/16" de longueur de fil 4	1
B16	T282296 1/4"-20 x 3/4" vis; Phillips; Pan; Zinc	1

Assemblée Planeur Air

ARTICLE # PART #	DESCRIPTION	QTE
W1	T282013 5/16" Rondelle; Zinc	4
N1	T282015 Barrel Nut; tête hexagonale 1/4" x 0.697"; Zinc	2
P8	T282047 Nylon place de la bague	4
N4	T282233 Nylon Insérer écrou 1/4"	2
B11	T282251 1/4"-20 x 1-3/8" vis; Phillips; Pan; Zinc; 3/16" de longueur de fil 2	2
B16	T282296 1/4"-20 x 3/4" vis; Phillips; Pan; Zinc	2
P10	T282300 Cap de Split, en nylon noir	4
N6	T282316 Barrel Nut; Tête 1/4" x 1.3" Hex; Zinc	2
B22	T282324 1/4"-20 x 2-1/2" vis; Phillips; Pan; Zinc	2

Assemblée Swing Kid Comfort

ARTICLE # PART #	DESCRIPTION	QTE
W3	T282033 1/4" Rondelle; Zinc	4
N3	T282229 Dôme écrou 1/4"	4
B18	T282261 boulon à œil 1/4"-20 x 1"; Couleur de zinc (avec 1/4" seulement) 4	4

Boucle de chaussure Assemblée Swing

ARTICLE # PART #	DESCRIPTION	QTE
W4	T282033 1/4" Rondelle; Zinc	2
N3	T282229 Dôme écrou 1/4"	2
B14	T282262 boulon à œil 1/4"-20 x 1-1/8"; Couleur de zinc (avec 1/4" uniquement) 2	2

Outils de montage

ARTICLE # PART #	DESCRIPTION	QTE
T282232	7-1/8" de Rod - Pas de discussions	1
T282289	Z en forme de clé Allen nylon cravate	1

Tighten all hardware before allowing use.
Apretar todo el hardware antes de permitir su uso.
Serrer l'ensemble du matériel avant d'autoriser l'usage.

